



## **БЛОК РАСШИРЕНИЯ ВХОДОВ**

### **БРВ-8**

Паспорт  
ЯБКУ.421453.122 ПС

#### **По вопросам продаж и поддержки обращайтесь:**

Архангельск +7 (8182) 45-71-35	Калининград +7 (4012) 72-21-36	Новороссийск +7 (8617) 30-82-64	Сочи +7 (862) 279-22-65
Астана +7 (7172) 69-68-15	Калуга +7 (4842) 33-35-03	Новосибирск +7 (383) 235-95-48	Ставрополь +7 (8652) 57-76-63
Астрахань +7 (8512) 99-46-80	Кемерово +7 (3842) 21-56-70	Омск +7 (381) 299-16-70	Сургут +7 (3462) 77-96-35
Барнаул +7 (3852) 37-96-76	Киров +7 (8332) 20-58-70	Орел +7 (4862) 22-23-86	Сызрань +7 (8464) 33-50-64
Белгород +7 (4722) 20-58-80	Краснодар +7 (861) 238-86-59	Оренбург +7 (3532) 48-64-35	Сыктывкар +7 (8212) 28-83-02
Брянск +7 (4832) 32-17-25	Красноярск +7 (391) 989-82-67	Пенза +7 (8412) 23-52-98	Тверь +7 (4822) 39-50-56
Владивосток +7 (4232) 49-26-85	Курск +7 (4712) 23-80-45	Первоуральск +7 (3439) 26-01-18	Томск +7 (3822) 48-95-05
Владимир +7 (4922) 49-51-33	Липецк +7 (4742) 20-01-75	Пермь +7 (342) 233-81-65	Тула +7 (4872) 44-05-30
Волгоград +7 (8442) 45-94-42	Магнитогорск +7 (3519) 51-02-81	Ростов-на-Дону +7 (863) 309-14-65	Тюмень +7 (3452) 56-94-75
Воронеж +7 (4732) 12-26-70	Москва +7 (499) 404-24-72	Рязань +7 (4912) 77-61-95	Ульяновск +7 (8422) 42-51-95
Екатеринбург +7 (343) 302-14-75	Мурманск +7 (8152) 65-52-70	Самара +7 (846) 219-28-25	Уфа +7 (347) 258-82-65
Иваново +7 (4932) 70-02-95	Наб.Челны +7 (8552) 91-01-32	Санкт-Петербург +7 (812) 660-57-09	Хабаровск +7 (421) 292-95-69
Ижевск +7 (3412) 20-90-75	Ниж.Новгород +7 (831) 200-34-65	Саранск +7 (8342) 22-95-16	Чебоксары +7 (8352) 28-50-89
Иркутск +7 (3952) 56-24-09	Нижневартовск +7 (3466) 48-22-23	Саратов +7 (845) 239-86-35	Челябинск +7 (351) 277-89-65
Йошкар-Ола +7 (8362) 38-66-61	Нижнекамск +7 (8555) 24-47-85	Смоленск +7 (4812) 51-55-32	Череповец +7 (8202) 49-07-18
Казань +7 (843) 207-19-05			Ярославль +7 (4852) 67-02-35



# 1 ОПИСАНИЕ И РАБОТА

## 1.1 Назначение

Блок расширения входов БРВ-8 предназначен для согласования дискретных сигналов с интерфейсом RS485 по командам от устройства «мастера».

Входы блока гальванически изолированы от цепей питания и линий интерфейса RS485.

Блок может применяться в системе автоматического контроля загазованности САКЗ-МК-3Е и других системах автоматизированного и автоматического управления, имеющих интерфейс RS485 с протоколом MODBUS-RTU.

Пример записи обозначения при заказе:

***Блок расширения входов БРВ-8 ЯБКЮ.421453.122***

## 1.2 Технические характеристики

Основные технические характеристики и параметры приведены в таблице 1.

Таблица 1 – Основные технические характеристики и параметры

Наименование параметра или характеристики	Значение
Количество входов	8
Тип входных сигналов	«сухой контакт» или открытый коллектор
Максимальное напряжение на входах, В	(Уд – 0,5)
Диапазон напряжения питания постоянного тока, В	от 10,5 до 28,5
Потребляемая мощность, Вт, не более	1
Габаритные размеры, мм, не более	160 x 95 x 60
Вес, кг, не более	0,3

Условия эксплуатации:

- температура окружающей среды – от минус 10 до плюс 50°C;
- относительная влажность воздуха (при температуре + 25 °С) – не более 80 %;
- атмосферное давление – от 86 до 106,7 кПа.

Степень защиты оболочки – IP20 по ГОСТ 14254-96.

Средний срок службы в рабочих условиях (при условии соблюдения требований настоящего паспорта) – не менее 10 лет.

Средняя наработка на отказ – не менее 30 000 ч. Межремонтный ресурс – 26000 ч при трех ремонтах в течение срока службы.

## 1.3 Устройство

Внешний вид блока приведен на рисунке 1. Блок выполнен в прямоугольном корпусе из ударопрочного пластика. На верхней и нижней сторонах корпуса расположены винтовые клеммы для внешних присоединений.

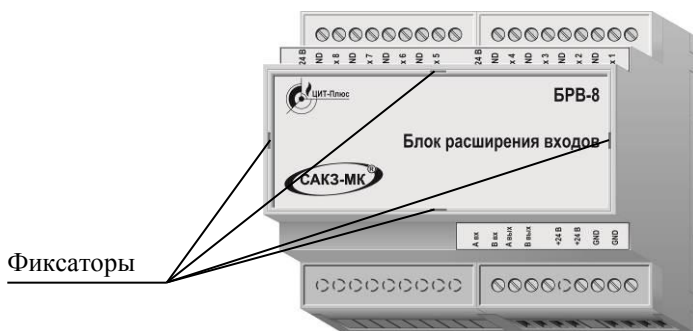


Рисунок 1 – Внешний вид блока BRV-8

#### 1.4 Работа

При поступлении по RS485 соответствующей команды, информация о состоянии входа с адресом, указанным в команде, передается устройству-«мастеру».

Адреса входам назначаются в процессе настройки.

## 2 ИСПОЛЬЗОВАНИЕ ПО НАЗНАЧЕНИЮ

### 2.1 Эксплуатационные ограничения

Блок должен эксплуатироваться в помещениях, исключаящих его загрязнение. В атмосфере помещений содержание коррозионно-активных агентов не должно превышать значений, установленных для атмосферы типа 1 по ГОСТ 15150-69.

Окружающая среда должна быть не взрывоопасная, не содержащая агрессивных газов и паров.

При проектировании и монтаже кабельной системы должны быть учтены требования ГОСТ Р 53246-2008 «Системы кабельные структурированные. Проектирование основных узлов системы. Общие требования» и ГОСТ Р 56553-2015 «Слаботочные системы. Кабельные системы. Монтаж кабельных систем. Планирование и монтаж внутри зданий».

Отсутствие экранирования линии RS485 может привести к потерям связи.

### 2.2 Меры безопасности

Во избежание несчастных случаев и аварий запрещается приступать к работе с блоком, не ознакомившись с настоящим паспортом.

К монтажу и техническому обслуживанию блока допускаются лица, прошедшие аттестацию в квалификационной комиссии, изучившие настоящий паспорт и имеющие квалификационную группу по электробезопасности не ниже III.

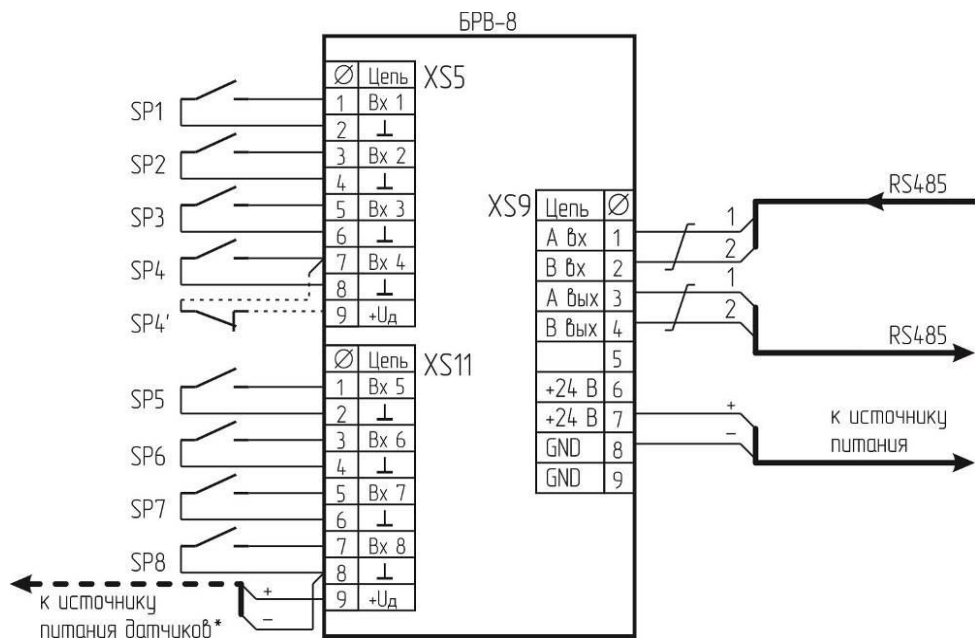
При монтаже и эксплуатации блока действуют общие положения по технике безопасности в соответствии с требованиями ГОСТ 12.2.003-91, ГОСТ 12.1.019-79, ГОСТ 12.2.007.0-75.

**КАТЕГОРИЧЕСКИ ЗАПРЕЩАЕТСЯ** разбирать и проводить работы по устранению неисправностей при наличии на блоке электропитания.

### 2.3 Указания по монтажу

Блок предназначен для установки на DIN рейку типа TH35 (35x7 мм) в шкафах, стойках, монтажных электротехнических боксах и должен устанавливаться в местах, удобных для монтажа, подведения соединительных кабелей и обслуживания. Рекомендуется устанавливать блок в непосредственной близости к контролируемому оборудованию. Схема подключения приведена на рисунке 2.

Питание блока осуществляется от источника вторичного электропитания.



SP1 ... SP8 – внешние датчики

Датчик SP4' с «нормально закрытым» контактом показан условно.

\*Для обеспечения гальванической изоляции входных цепей

Рисунок 2 – Схема подключения

**Внимание!** При использовании нормально закрытого контакта его необходимо подключать к клемме + Уд (SP4' по рисунку 2).

Для обеспечения гальванической изоляции входных цепей необходим источник питания, который подключают к клеммам «+Уд» и «⊥».

Соединения по интерфейсу RS485 выполняют гибким медным кабелем с витой парой категории «5е» (например, FTP-1х2х0,5 Cat 5е).

Соединение с источником питания выполняют гибким медным кабелем с сечением проводов от 0,5 до 1,0 мм<sup>2</sup>.

Допускается питание блока от устройства-«мастера», если его источник питания имеет соответствующий запас по мощности. В это случае, в качестве проводников питания можно использовать свободные витые пары кабеля интерфейса.

Соединения с контролируемым оборудованием выполняют гибким медным кабелем с сечением проводов от 0,5 до 1,5 мм<sup>2</sup>.

## 2.4 Настройка блока

Процедура необходима для правильной работы блока в применяемой системе.

Настройка заключается в назначении каждому входу сетевого адреса. Блок должен быть соединен с «мастером» по интерфейсу RS485 и включен.

### 2.4.1 Настройка для работы в системе САКЗ-МК-Е.

Настройка выполняется с помощью группы переключателей S2, расположенных на плате блока. Расположение переключателей показано на рисунке 3. Доступ к переключателям возможен при снятой панели, которая удерживается в корпусе четырьмя фиксаторами. Места расположения фиксаторов показаны на рисунке 1.

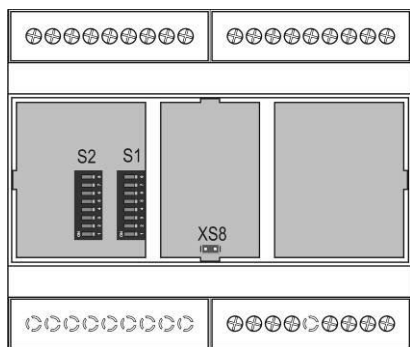


Рисунок 3 –

Расположение переключателей

1 Перевести БСУ-КЕ в режиме программирования адресов

2 Перевести переключатель S2.1 в положение "ON". Убедиться в том, что адреса назначены. Соответствующая информация должна появиться на дисплее БСУ-КЕ. Количество абонентов на дисплее БСУ-КЕ должно увеличиться на 8.

3 Перевести переключатель S2.1 в положение "OFF".

4 Для проверки связи можно перевести переключатель S2.2 в положение "ON". В журнале БСУ-КЕ появится информация с указанием адресов входов. Вернуть переключатель S2.2 в положение "OFF".

5 Если блок будет установлен в конце линии RS485, необходимо установить перемычку терминального резистора. Перемычка считается установленной, если вилку XS8 замыкает джампер типа MJ-О-6 или аналогичный с шагом 2,54 мм.

6 По окончании настройки установить панель на место.

### 2.4.2 Настройка для работы в других системах с протоколом MODBUS-RTU.

Для настройки используются данные, приведенные в таблицах 2 – 5.

## 2.5 Подготовка к эксплуатации

Провести внешний осмотр блока и убедиться в отсутствии повреждений корпуса, соединительных кабелей.

Подать на блок питание. Проверить правильность работы блока, имитируя подачу сигнала на вход блока и контролируя наличие соответствующей информации на дисплее устройства-«мастера».

Таблица 2 – Назначение регистров

№ байта	HoldingRegisters	Параметры		
		Наименование	Значение по умолч.	Размер, бит
0,1	0	Зав. Номер		16
2,3	1	Адрес		16
4,5	2	Версия ПО		16
6,7	3	Тип устройства		16
8,9	4	Состояние	0	16
10,11	5	Управление	0	16
12,13	6			16
14,15	7			16
16,17	8			16
18,19	9			16
20,21	10			16
22,23	11	Конфигурация DIPswitch		16
34,35	17	Новый адрес (смена адреса устройства)		

Таблица 3 – HoldingRegister №4 «Состояние»

Бит		Описание	Значение
0	slave_hold_regs[8]	Статус входа – Вкл./Выкл.	0
1			0
2	STATUS_H	Неисправность	0
3		Кнопка тест	0
4 – 6			0
7		islink	0
0	slave_hold_regs[9]		1/0
1			0
2	STATUS_L		0
3		nolink	0
4 – 7			0

Таблица 4 – HoldingRegister №5 «Управление»

№ бита	Описание	Значение	
0 – 7	резерв	0	CTRL_H 10
0 – 7	резерв	0	CTRL_H 11

Таблица 5 – HoldingRegister №11 «Конфигурация DIPswitch»

№ бита	Описание	Значение	
0 – 7	резерв	0	CFG_H 22
0	нормально замкнут «1» нормально разомкнут «0»	0	CFG_L 23
1 – 7	резерв	0	

## 2.6 Использование блока

В процессе эксплуатации исправный блок работает в автоматическом режиме и не требует вмешательства.

Возможные неисправности и способы их устранения приведены в разделе 3.

## 3 ТЕХНИЧЕСКОЕ ОБСЛУЖИВАНИЕ И РЕМОНТ

### 3.1 Общие указания и меры безопасности

Работы по обслуживанию в планово-предупредительном порядке, а также ремонт блока проводит специально обученный персонал эксплуатирующей организации, прошедший аттестацию в квалификационной комиссии, изучивший настоящий паспорт и имеющий квалификационную группу по электробезопасности не ниже III. Кроме того, ремонт блока могут осуществлять работники сервисного центра, имеющие право ремонта продукции ООО «ЦИТ-Плюс».

При обслуживании и ремонте действуют общие положения по технике безопасности в соответствии с требованиями ГОСТ 12.2.003-91, ГОСТ 12.2.063-81, ГОСТ 12.1.019-79, ГОСТ 12.2.007.0-75.

### 3.2 Техническое обслуживание

Блок необходимо периодически очищать от пыли и грязи, ежегодно производить подтяжку клеммных соединений и, при необходимости, проверять срабатывание имитацией входных сигналов.

**КАТЕГОРИЧЕСКИ ЗАПРЕЩАЕТСЯ** проводить работы по техническому обслуживанию и ремонту при наличии электропитания на блоке.

### 3.3 Техническое освидетельствование и утилизация

По истечении срока службы блок должен быть снят с эксплуатации и утилизирован.

Изделие не представляет опасности для жизни и здоровья людей, а также для окружающей среды после окончания срока службы. Продукты утилизации не наносят вреда окружающей среде и не оказывают вредного воздействия на человека.

Утилизация проводится без принятия специальных мер защиты окружающей среды и заключается в приведении изделия в состояние, исключающее возможность его повторного использования по назначению, с уничтожением индивидуальных контрольных знаков.

В случае невозможности утилизации на месте, необходимо обратиться в специализированную организацию.



### 3.4 Возможные неисправности и способы устранения

Возможные неисправности блока, причины, вызывающие их и способы устранения приведены в таблице 6.

Таблица 6 – Возможные неисправности и способы устранения

Признаки и внешнее проявление неисправности	Возможные причины	Указания по устранению
Блок не обнаруживается устройством-«мастером»	1 Отсутствует напряжение питания 2 Обрыв или отсоединение кабеля интерфейса	Устранить неисправность
	3 Внутренняя неисправность блока	Отремонтировать блок в условиях сервисного центра
	4 Блоку не назначен адрес в сети или адрес неправильный	Настроить блок в соответствии с п. 2.4 настоящего паспорта
Адрес, указанный на дисплее «мастера», не соответствует входу, на который подан сигнал	Неправильная установка сетевого адреса	
На дисплее "мастера" отсутствует информация о наличии входного сигнала	1 Неисправность выхода контролируемого оборудования. 2 Обрыв или отключение соединительного кабеля	Устранить неисправность
	3 Внутренняя неисправность блока	Отремонтировать блок в условиях сервисного центра

## 4 ГАРАНТИИ ИЗГОТОВИТЕЛЯ

Изготовитель гарантирует соответствие блока конструкторской документации ЯБКЮ.421453.122, а также требованиям безопасности при условии соблюдения потребителем правил транспортирования, хранения, монтажа, эксплуатации, установленных в настоящем паспорте.

Гарантийный срок эксплуатации - 24 месяца с даты продажи, но не более 30 месяцев с даты изготовления. Гарантийный срок хранения - 6 месяцев с даты изготовления.

При отсутствии даты продажи гарантийный срок исчисляется с даты изготовления. Дата изготовления указана в свидетельстве о приемке.

При выходе из строя в течение гарантийного срока по вине предприятия-изготовителя блок подлежит бесплатному ремонту или замене.

В гарантийном ремонте может быть отказано в следующих случаях:

- истек гарантийный срок эксплуатации;
- повреждена, неразборчива или отсутствует маркировка с заводским номером;
- нарушены условия хранения, транспортирования, эксплуатации (наличие механических повреждений, следов краски, побелки и т.п.);
- блок поврежден умышленными или ошибочными действиями персонала;
- монтаж, ремонт или внесение конструктивных изменений лицами или организациями, не имеющими разрешения на право проведения таких работ;
- воздействие на блок стихийного бедствия (пожар, наводнение, молния и т.п.), а также других причин, находящихся вне контроля изготовителя и продавца.

Изготовитель: ООО "ЦИТ - Плюс"

410010, Россия, г. Саратов, ул. 1-й Пугачевский поселок, д. 44 "Б";

телефоны: (8452) 64-32-13, 64-92-82, телефакс 64-46-29;

e-mail: info@cit-td.ru, <http://www.cit-plus.ru>; [www.gk-cit.ru](http://www.gk-cit.ru)

## 5 ТРАНСПОРТИРОВАНИЕ И ХРАНЕНИЕ

Блок должен храниться в условиях, соответствующих группе 3 по ГОСТ 15150-69.

В помещениях для хранения содержание коррозионно-активных агентов не должно превышать значений, установленных для атмосферы типа 1 по ГОСТ 15150-69.

Упакованный блок может транспортироваться любым закрытым видом транспорта, кроме самолетов.

Условия транспортирования в зависимости от воздействия механических факторов - легкие (Л) по ГОСТ 23216-78.

Условия транспортирования в зависимости от воздействия климатических факторов должны соответствовать условиям хранения группы 3 по ГОСТ 15150-69.



## По вопросам продаж и поддержки обращайтесь:

Архангельск +7 (8182) 45-71-35	Калининград +7 (4012) 72-21-36	Новороссийск +7 (8617) 30-82-64	Сочи +7 (862) 279-22-65
Астана +7 (7172) 69-68-15	Калуга +7 (4842) 33-35-03	Новосибирск +7 (383) 235-95-48	Ставрополь +7 (8652) 57-76-63
Астрахань +7 (8512) 99-46-80	Кемерово +7 (3842) 21-56-70	Омск +7 (381) 299-16-70	Сургут +7 (3462) 77-96-35
Барнаул +7 (3852) 37-96-76	Киров +7 (8332) 20-58-70	Орел +7 (4862) 22-23-86	Сызрань +7 (8464) 33-50-64
Белгород +7 (4722) 20-58-80	Краснодар +7 (861) 238-86-59	Оренбург +7 (3532) 48-64-35	Сыктывкар +7 (8212) 28-83-02
Брянск +7 (4832) 32-17-25	Красноярск +7 (391) 989-82-67	Пенза +7 (8412) 23-52-98	Тверь +7 (4822) 39-50-56
Владивосток +7 (4232) 49-26-85	Курск +7 (4712) 23-80-45	Первоуральск +7 (3439) 26-01-18	Томск +7 (3822) 48-95-05
Владимир +7 (4922) 49-51-33	Липецк +7 (4742) 20-01-75	Пермь +7 (342) 233-81-65	Тула +7 (4872) 44-05-30
Волгоград +7 (8442) 45-94-42	Магнитогорск +7 (3519) 51-02-81	Ростов-на-Дону +7 (863) 309-14-65	Тюмень +7 (3452) 56-94-75
Воронеж +7 (4732) 12-26-70	Москва +7 (499) 404-24-72	Рязань +7 (4912) 77-61-95	Ульяновск +7 (8422) 42-51-95
Екатеринбург +7 (343) 302-14-75	Мурманск +7 (8152) 65-52-70	Самара +7 (846) 219-28-25	Уфа +7 (347) 258-82-65
Иваново +7 (4932) 70-02-95	Наб.Челны +7 (8552) 91-01-32	Санкт-Петербург +7 (812) 660-57-09	Хабаровск +7 (421) 292-95-69
Ижевск +7 (3412) 20-90-75	Ниж.Новгород +7 (831) 200-34-65	Саранск +7 (8342) 22-95-16	Чебоксары +7 (8352) 28-50-89
Иркутск +7 (3952) 56-24-09	Нижневартовск +7 (3466) 48-22-23	Саратов +7 (845) 239-86-35	Челябинск +7 (351) 277-89-65
Йошкар-Ола +7 (8362) 38-66-61	Нижнекамск +7 (8555) 24-47-85	Смоленск +7 (4812) 51-55-32	Череповец +7 (8202) 49-07-18
Казань +7 (843) 207-19-05			Ярославль +7 (4852) 67-02-35

сайт: [sakz.pro-solution.ru](http://sakz.pro-solution.ru) | эл. почта: [skz@pro-solution.ru](mailto:skz@pro-solution.ru)  
телефон: 8 800 511 88 70