



## **БЛОК УПРАВЛЕНИЯ КЛАПАНОМ БУК**

Паспорт  
ЯБКЮ.421453.026 ПС

### **По вопросам продаж и поддержки обращайтесь:**

Архангельск +7 (8182) 45-71-35	Калининград +7 (4012) 72-21-36	Новороссийск +7 (8617) 30-82-64	Сочи +7 (862) 279-22-65
Астана +7 (7172) 69-68-15	Калуга +7 (4842) 33-35-03	Новосибирск +7 (383) 235-95-48	Ставрополь +7 (8652) 57-76-63
Астрахань +7 (8512) 99-46-80	Кемерово +7 (3842) 21-56-70	Омск +7 (381) 299-16-70	Сургут +7 (3462) 77-96-35
Барнаул +7 (3852) 37-96-76	Киров +7 (8332) 20-58-70	Орел +7 (4862) 22-23-86	Сызрань +7 (8464) 33-50-64
Белгород +7 (4722) 20-58-80	Краснодар +7 (861) 238-86-59	Оренбург +7 (3532) 48-64-35	Сыктывкар +7 (8212) 28-83-02
Брянск +7 (4832) 32-17-25	Красноярск +7 (391) 989-82-67	Пенза +7 (8412) 23-52-98	Тверь +7 (4822) 39-50-56
Владивосток +7 (4232) 49-26-85	Курск +7 (4712) 23-80-45	Первоуральск +7 (3439) 26-01-18	Томск +7 (3822) 48-95-05
Владимир +7 (4922) 49-51-33	Липецк +7 (4742) 20-01-75	Пермь +7 (342) 233-81-65	Тула +7 (4872) 44-05-30
Волгоград +7 (8442) 45-94-42	Магнитогорск +7 (3519) 51-02-81	Ростов-на-Дону +7 (863) 309-14-65	Тюмень +7 (3452) 56-94-75
Воронеж +7 (4732) 12-26-70	Москва +7 (499) 404-24-72	Рязань +7 (4912) 77-61-95	Ульяновск +7 (8422) 42-51-95
Екатеринбург +7 (343) 302-14-75	Мурманск +7 (8152) 65-52-70	Самара +7 (846) 219-28-25	Уфа +7 (347) 258-82-65
Иваново +7 (4932) 70-02-95	Наб.Челны +7 (8552) 91-01-32	Санкт-Петербург +7 (812) 660-57-09	Хабаровск +7 (421) 292-95-69
Ижевск +7 (3412) 20-90-75	Ниж.Новгород +7 (831) 200-34-65	Саранск +7 (8342) 22-95-16	Чебоксары +7 (8352) 28-50-89
Иркутск +7 (3952) 56-24-09	Нижевартовск +7 (3466) 48-22-23	Саратов +7 (845) 239-86-35	Челябинск +7 (351) 277-89-65
Йошкар-Ола +7 (8362) 38-66-61	Нижнекамск +7 (8555) 24-47-85	Смоленск +7 (4812) 51-55-32	Череповец +7 (8202) 49-07-18
Казань +7 (843) 207-19-05			Ярославль +7 (4852) 67-02-35

## 1 ОСНОВНЫЕ СВЕДЕНИЯ ОБ ИЗДЕЛИИ

Наименование: Блок управления клапаном БУК

БУК предназначен для формирования сигнала на закрытие электромагнитного запорного газового клапана типа КЗЭУГ и КЗГЭМ-У от внешнего устройства или при отключении напряжения питания.

Изготовитель: "Центр Инновационных Технологий - Плюс"

## 2 ОСНОВНЫЕ ТЕХНИЧЕСКИЕ ДАННЫЕ

Таблица 1 – Основные технические данные

Наименование параметра или характеристики	Значение
Тип входного сигнала управления	«сухой контакт» или «открытый коллектор»
Тип выходного сигнала управления клапаном: амплитуда, В (максимальный выходной ток, А) длительность импульса, (период следования, сек)	импульс 37±5 (9) 0,4 (4)
Длина кабеля, м, не более	20
Напряжение питания переменного тока частотой (50±1) Гц, В	220 <sup>+22</sup> <sub>-33</sub>
Потребляемая мощность, ВА, не более	6
Габаритные размеры, мм, не более	125 x 80 x 35
Масса, кг, не более	0,3

## 3 КОМПЛЕКТНОСТЬ

Таблица 2 – Комплект поставки

Наименование, обозначение	Кол.	Примечание
Блок управления клапаном БУК ЯБКЮ.421453.026 ПС	1	
Кабель клапана ЯБКЮ.685611._____	1	
Паспорт ЯБКЮ.421453.026 ПС	1	
Тара потребительская	1	Допускается один комплект на партию

## 4 РЕСУРСЫ, СРОКИ СЛУЖБЫ И ХРАНЕНИЯ, ГАРАНТИИ

### 4.1 Ресурсы, сроки службы и хранения

Ресурс изделия до первого среднего ремонта 30 000 ч в течение срока службы 10 лет, в том числе срок хранения 6 месяцев в упаковке изготовителя в складских помещениях.

Межремонтный ресурс 26 000 ч при трех ремонтах в течение срока службы 10 лет.

Указанные ресурсы, сроки службы и хранения действительны при соблюдении потребителем требований действующей эксплуатационной документации.

### 4.2 Гарантии изготовителя

Изготовитель гарантирует соответствие БУК требованиям технической документации при условии соблюдения потребителем правил транспортирования, хранения, монтажа, ввода в действие и эксплуатации.

Гарантийный срок хранения - 6 месяцев со дня изготовления.

Гарантийный срок эксплуатации - 24 месяца со дня ввода в эксплуатацию, но не более 30 месяцев со дня изготовления. При выходе из строя в течение гарантийного срока по вине предприятия-изготовителя БУК подлежит ремонту или замене.

**Отсутствие или повреждение заводских пломб или пломб сервисного центра является основанием для отказа от гарантийных обязательств.**

#### 5 СВИДЕТЕЛЬСТВО ОБ УПАКОВЫВАНИИ

Блок управления клапаном БУК упакован предприятием "Центр Инновационных Технологий - Плюс" согласно требованиям, предусмотренным в действующей технической документации.

\_\_\_\_\_

должность

\_\_\_\_\_

личная подпись

\_\_\_\_\_

расшифровка подписи

\_\_\_\_\_

год, месяц, число

#### 6 СВИДЕТЕЛЬСТВО О ПРИЕМКЕ

Блок управления клапаном БУК изготовлен и принят в соответствии с обязательными требованиями государственных стандартов, действующей технической документацией и признан годным для эксплуатации.

Работник ОТК \_\_\_\_\_

М.П.

\_\_\_\_\_

личная подпись

\_\_\_\_\_

расшифровка подписи

\_\_\_\_\_

год, месяц, число

#### 7 ЗАМЕТКИ ПО ЭКСПЛУАТАЦИИ

К монтажу и техническому обслуживанию устройства допускаются лица, прошедшие инструктаж по технике безопасности и имеющие квалификационную группу по электробезопасности не ниже III.

Монтаж блока включает в себя следующие работы:

- а) монтаж розетки, подключение ее к сети ~220 В;
  - б) установка перемычки типа клапана в соответствии с рисунком 1;
  - в) монтаж устройства на стену с помощью дюбелей диаметром 4 мм (не входят в комплект поставки);
  - г) выполнение электрических соединений в соответствии с рисунком 2.
- При подключении блока к сети питания должен включиться индикатор "Питание".  
При поступлении сигнала от внешнего датчика или отключения электроэнергии устройство выдаст сигнал на отключение клапана.

Блок управления клапаном БУК необходимо периодически очищать от пыли и грязи, а также ежегодно производить подтяжку клеммных соединений.

**КАТЕГОРИЧЕСКИ ЗАПРЕЩАЕТСЯ проводить работы по техническому обслуживанию и ремонту при наличии электропитания на БУК.**

#### 8 СВЕДЕНИЯ ПО УТИЛИЗАЦИИ

БУК не представляет опасности для жизни и здоровья людей, а также для окружающей среды после окончания срока службы. Продукты утилизации не наносят вреда окружающей среде и не оказывают вредного воздействия на человека.

Утилизация заключается в приведении БУК в состояние, исключающее возможность его повторного использования по назначению, с уничтожением индивидуальных контрольных знаков. Утилизация проводится без принятия специальных мер защиты окружающей среды. В случае невозможности утилизации на месте, необходимо обратиться в специализированную организацию.

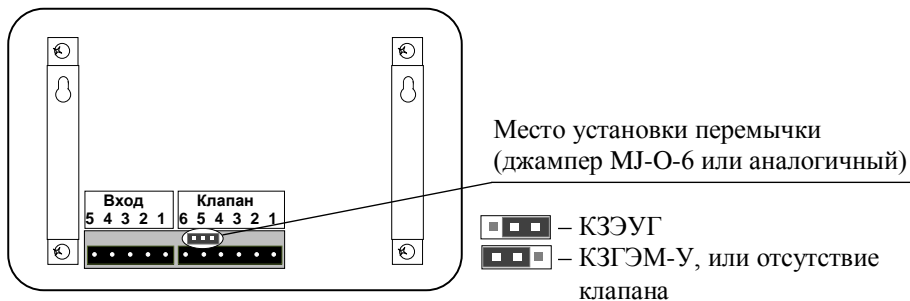
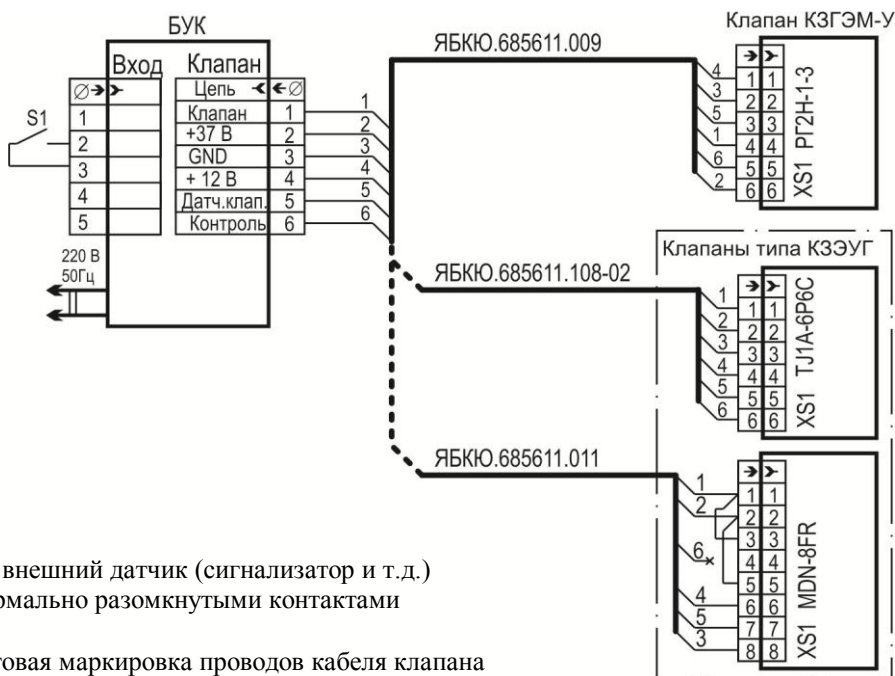


Рисунок 1 – Установка перемычки типа клапана.



S1 – внешний датчик (сигнализатор и т.д.) с нормально разомкнутыми контактами

Цветовая маркировка проводов кабеля клапана

Номер провода	ЯБКЮ.685611.011 (UTP-4, вилка MDN-8M)	ЯБКЮ.685611.009 (UTP-4, вилка RJ2H-1-17)	ЯБКЮ.685611.108-02 (КСПВ, вилка TP6P6C)
1	коричневый (красный)		коричневый
2	оранжевый (желтый)		красный
3	синий	белый с синим (экран)	серый
4	зеленый		зеленый
5	белый с коричневым (белый)		белый
6	отсутствует	синий	желтый

Рисунок 2 – Блок управления клапаном БУК. Схема электрическая соединений.

## По вопросам продаж и поддержки обращайтесь:

Архангельск +7 (8182) 45-71-35  
Астана +7 (7172) 69-68-15  
Астрахань +7 (8512) 99-46-80  
Барнаул +7 (3852) 37-96-76  
Белгород +7 (4722) 20-58-80  
Брянск +7 (4832) 32-17-25  
Владивосток +7 (4232) 49-26-85  
Владимир +7 (4922) 49-51-33  
Волгоград +7 (8442) 45-94-42  
Воронеж +7 (4732) 12-26-70  
Екатеринбург +7 (343) 302-14-75  
Иваново +7 (4932) 70-02-95  
Ижевск +7 (3412) 20-90-75  
Иркутск +7 (3952) 56-24-09  
Йошкар-Ола +7 (8362) 38-66-61  
Казань +7 (843) 207-19-05

Калининград +7 (4012) 72-21-36  
Калуга +7 (4842) 33-35-03  
Кемерово +7 (3842) 21-56-70  
Киров +7 (8332) 20-58-70  
Краснодар +7 (861) 238-86-59  
Красноярск +7 (391) 989-82-67  
Курск +7 (4712) 23-80-45  
Липецк +7 (4742) 20-01-75  
Магнитогорск +7 (3519) 51-02-81  
Москва +7 (499) 404-24-72  
Мурманск +7 (8152) 65-52-70  
Наб.Челны +7 (8552) 91-01-32  
Ниж.Новгород +7 (831) 200-34-65  
Нижневартовск +7 (3466) 48-22-23  
Нижнекамск +7 (8555) 24-47-85

Новороссийск +7 (8617) 30-82-64  
Новосибирск +7 (383) 235-95-48  
Омск +7 (381) 299-16-70  
Орел +7 (4862) 22-23-86  
Оренбург +7 (3532) 48-64-35  
Пенза +7 (8412) 23-52-98  
Первоуральск +7 (3439) 26-01-18  
Пермь +7 (342) 233-81-65  
Ростов-на-Дону +7 (863) 309-14-65  
Рязань +7 (4912) 77-61-95  
Самара +7 (846) 219-28-25  
Санкт-Петербург +7 (812) 660-57-09  
Саранск +7 (8342) 22-95-16  
Саратов +7 (845) 239-86-35  
Смоленск +7 (4812) 51-55-32

Сочи +7 (862) 279-22-65  
Ставрополь +7 (8652) 57-76-63  
Сургут +7 (3462) 77-96-35  
Сызрань +7 (8464) 33-50-64  
Сыктывкар +7 (8212) 28-83-02  
Тверь +7 (4822) 39-50-56  
Томск +7 (3822) 48-95-05  
Тула +7 (4872) 44-05-30  
Тюмень +7 (3452) 56-94-75  
Ульяновск +7 (8422) 42-51-95  
Уфа +7 (347) 258-82-65  
Хабаровск +7 (421) 292-95-69  
Чебоксары +7 (8352) 28-50-89  
Челябинск +7 (351) 277-89-65  
Череповец +7 (8202) 49-07-18  
Ярославль +7 (4852) 67-02-35

сайт: [sakz.pro-solution.ru](http://sakz.pro-solution.ru) | эл. почта: [skz@pro-solution.ru](mailto:skz@pro-solution.ru)  
телефон: 8 800 511 88 70