



САКЗ®

САКЗ-МК®

"Центр Инновационных Технологий – Плюс"

ОКП 421510

Утвержден
ЯБКЮ.421453.009-01РЭ-ЛУ

СИСТЕМА АВТОМАТИЧЕСКОГО КОНТРОЛЯ ЗАГАЗОВАННОСТИ САКЗ-МК-1

Руководство по эксплуатации ЯБКЮ.421453.009-01РЭ

По вопросам продаж и поддержки обращайтесь:

Архангельск +7 (8182) 45-71-35	Калининград +7 (4012) 72-21-36	Новороссийск +7 (8617) 30-82-64	Сочи +7 (862) 279-22-65
Астана +7 (7172) 69-68-15	Калуга +7 (4842) 33-35-03	Новосибирск +7 (383) 235-95-48	Ставрополь +7 (8652) 57-76-63
Астрахань +7 (8512) 99-46-80	Кемерово +7 (3842) 21-56-70	Омск +7 (381) 299-16-70	Сургут +7 (3462) 77-96-35
Барнаул +7 (3852) 37-96-76	Киров +7 (8332) 20-58-70	Орел +7 (4862) 22-23-86	Сызрань +7 (8464) 33-50-64
Белгород +7 (4722) 20-58-80	Краснодар +7 (861) 238-86-59	Оренбург +7 (3532) 48-64-35	Сыктывкар +7 (8212) 28-83-02
Брянск +7 (4832) 32-17-25	Красноярск +7 (391) 989-82-67	Пенза +7 (8412) 23-52-98	Тверь +7 (4822) 39-50-56
Владивосток +7 (4232) 49-26-85	Курск +7 (4712) 23-80-45	Первоуральск +7 (3439) 26-01-18	Томск +7 (3822) 48-95-05
Владимир +7 (4922) 49-51-33	Липецк +7 (4742) 20-01-75	Пермь +7 (342) 233-81-65	Тула +7 (4872) 44-05-30
Волгоград +7 (8442) 45-94-42	Магнитогорск +7 (3519) 51-02-81	Ростов-на-Дону +7 (863) 309-14-65	Тюмень +7 (3452) 56-94-75
Воронеж +7 (4732) 12-26-70	Москва +7 (499) 404-24-72	Рязань +7 (4912) 77-61-95	Ульяновск +7 (8422) 42-51-95
Екатеринбург +7 (343) 302-14-75	Мурманск +7 (8152) 65-52-70	Самара +7 (846) 219-28-25	Уфа +7 (347) 258-82-65
Иваново +7 (4932) 70-02-95	Наб.Челны +7 (8552) 91-01-32	Санкт-Петербург +7 (812) 660-57-09	Хабаровск +7 (421) 292-95-69
Ижевск +7 (3412) 20-90-75	Ниж.Новгород +7 (831) 200-34-65	Саранск +7 (8342) 22-95-16	Чебоксары +7 (8352) 28-50-89
Иркутск +7 (3952) 56-24-09	Нижневартовск +7 (3466) 48-22-23	Саратов +7 (845) 239-86-35	Челябинск +7 (351) 277-89-65
Йошкар-Ола +7 (8362) 38-66-61	Нижнекамск +7 (8555) 24-47-85	Смоленск +7 (4812) 51-55-32	Череповец +7 (8202) 49-07-18
Казань +7 (843) 207-19-05			Ярославль +7 (4852) 67-02-35

сайт: sakz.pro-solution.ru | эл. почта: skz@pro-solution.ru
телефон: 8 800 511 88 70

*«Центр Инновационных Технологий-Плюс» («ЦИТ-Плюс») имеет
исключительное право на использование зарегистрированных
товарных знаков:*



САКЗ®

САКЗ-МК®

Свидетельства:

№ 372092, срок действия – до 29 ноября 2017 года

№ 351640, срок действия – до 13 февраля 2017 года

№ 351639, срок действия – до 13 февраля 2017 года

**Перед началом использования изделия
необходимо ознакомиться с настоящим
руководством по эксплуатации.**

Содержание

1 ОПИСАНИЕ И РАБОТА.....	3
1.1 Назначение систем.....	3
1.2 Технические характеристики.....	4
1.3 Состав Системы.....	4
1.4 Устройство и работа Системы.....	5
1.5 Маркировка.....	8
1.6 Упаковка.....	9
2 ОПИСАНИЕ И РАБОТА СОСТАВНЫХ ЧАСТЕЙ.....	9
2.1 Сигнализатор загазованности природным газом СЗ-1-1Г (СЗ-1-2Г).....	9
2.2 Клапан запорный газовый КЗЭУГ.....	12
2.3 Клапан запорный газовый КЗГЭМ-У.....	15
2.4 Пульт контрольный ПК.....	17
3 ИСПОЛЬЗОВАНИЕ ПО НАЗНАЧЕНИЮ.....	19
3.1 Эксплуатационные ограничения.....	19
3.2 Меры безопасности.....	19
3.3 Указания по монтажу.....	19
3.4 Подготовка системы к эксплуатации.....	20
3.5 Использование изделия.....	21
4 ТЕХНИЧЕСКОЕ ОБСЛУЖИВАНИЕ И РЕМОНТ.....	23
4.1 Общие указания.....	23
4.2 Меры безопасности.....	23
4.3 Порядок технического обслуживания.....	23
4.4 Техническое освидетельствование.....	23
4.5 Сведения по утилизации.....	24
4.6 Возможные неисправности и способы устранения.....	24
5 ГАРАНТИИ ИЗГОТОВИТЕЛЯ.....	26
6 ТРАНСПОРТИРОВАНИЕ И ХРАНЕНИЕ.....	27
7 СВИДЕТЕЛЬСТВО О ПРИЕМКЕ.....	27
8 СВИДЕТЕЛЬСТВО ОБ УПАКОВЫВАНИИ.....	27
Приложение А. Схема размещения.....	29
Приложение Б. Схемы соединений.....	30
Приложение В. Разметка крепежных отверстий.....	32
Приложение Г. Методика калибровки сигнализаторов.....	33
Приложение Д. Методика поверки сигнализаторов типа СЗ-1-хх.....	35
Приложение Е. Форма протокола поверки сигнализатора.....	41

Настоящее руководство по эксплуатации (далее РЭ) предназначено для ознакомления с техническими характеристиками, принципом действия, правилами монтажа и эксплуатации системы автоматического контроля загазованности САКЗ-МК-1.

Настоящее РЭ содержит основные технические характеристики системы, ее состав, описание и принцип работы.

РЭ распространяется на все исполнения системы, различающиеся составом, количеством и модификацией блоков, входящих в комплект поставки.

Монтаж, пуско-наладка и техническое обслуживание системы должны проводиться специально обученными работниками специализированной организации, имеющей право на проведение таких работ.

Персонал, обслуживающий систему, должен знать:

- принцип действия системы;
- порядок и объем технического обслуживания;
- последовательность действий после аварийных отключений.

Изготовитель оставляет за собой право без предварительного уведомления вносить изменения в конструкцию устройства, не ухудшающие его технические и метрологические характеристики.

Изображение элементов системы в настоящем РЭ приведено схематично и может отличаться от реальных, что не может служить основанием для претензий.



Все работы по монтажу, демонтажу, техническому обслуживанию и ремонту должны проводиться только после отключения системы от сети электропитания и полного прекращения подачи горючего газа.

ЗАПРЕЩАЕТСЯ ИСПОЛЬЗОВАТЬ УСТРОЙСТВО НЕ ПО НАЗНАЧЕНИЮ!

1.2 Технические характеристики

Основные параметры и характеристики приведены в таблице 1.

Т а б л и ц а 1 – Основные параметры и характеристики системы САКЗ-МК-1

Наименование параметра или характеристики	Значение
Порог срабатывания (для поверочного компонента – метана), % НКПР: по уровню «ПОРОГ 1» («ПОРОГ» для САКЗ-МК-1-1) по уровню «ПОРОГ 2»	10±5 20±5
Время установления рабочего режима, мин, не более	5
Время срабатывания Системы, с, не более	15
Максимальная длина кабеля связи, м, не более: между сигнализаторами между сигнализатором и клапаном между сигнализатором и пультом	50 20 500
Напряжение питания переменного тока частотой (50±1) Гц, В	220 ⁺³³ ₋₂₂
Потребляемая мощность базового комплекта, ВА, не более	10
Примечание – НКПР – нижний концентрационный предел распространения пламени, для метана – по ГОСТ Р 51330.19-99.	

Режим работы Системы – непрерывный.

Срок службы Системы (при условии замены сенсоров, выработавших свой ресурс) – не менее 10 лет при соблюдении потребителем требований настоящего РЭ.

Установленный срок службы сенсоров в сигнализаторах при соблюдении требований настоящего РЭ – 5 лет. По истечении этого срока сенсоры подлежат замене.

Средняя наработка на отказ – не менее 15000 ч.

Среднее время восстановления работоспособного состояния Системы (без учета времени на контроль работоспособности, регулировку или поверку) – не более 15 ч.

1.3 Состав Системы

В базовый состав Системы входит:

- сигнализатор загазованности типа СЗ-1-хГ;
- клапан газовый запорный с электромагнитным управлением;
- кабель клапана (10 м, по заказу – до 20 м).

Комплекты поставки Системы могут отличаться по составу и модификации блоков в зависимости от:

- количества сигнализаторов в системе: один или несколько;
- модификации сигнализатора: однопороговый СЗ-1-1Г или двухпороговый СЗ-1-2Г;
- исполнения системы: энергозависимое (клапан закроется при отключении электропитания) или энергонезависимое (при отключении электроэнергии клапан останется открытым)
- по отдельному заказу;
 - типа клапана: КЗЭУГ, КЗГЭМ-У, без клапана;
 - типоразмера клапана (номинального диаметра DN);
 - номинального давления клапана: НД – 0,1 МПа (1,0 кгс/см²) или СД – 0,4 МПа (4,0 кгс/см²);
 - длины кабелей;

- наличие/отсутствие контрольного пульта ПК (по отдельному заказу);
- наличие/отсутствия насадки для подачи поверочной газовой смеси (ПГС) (по отдельному заказу).

Состав блоков, их модификация и количество устанавливаются в соответствии с заявкой Заказчика. **Максимальное количество сигнализаторов в системе не ограничено.**

1.4 Устройство и работа Системы

1.4.1 Состав и структура

Структурная схема Системы приведена на рисунке 1, схема размещения – в приложении А, схема соединений – в приложении Б.

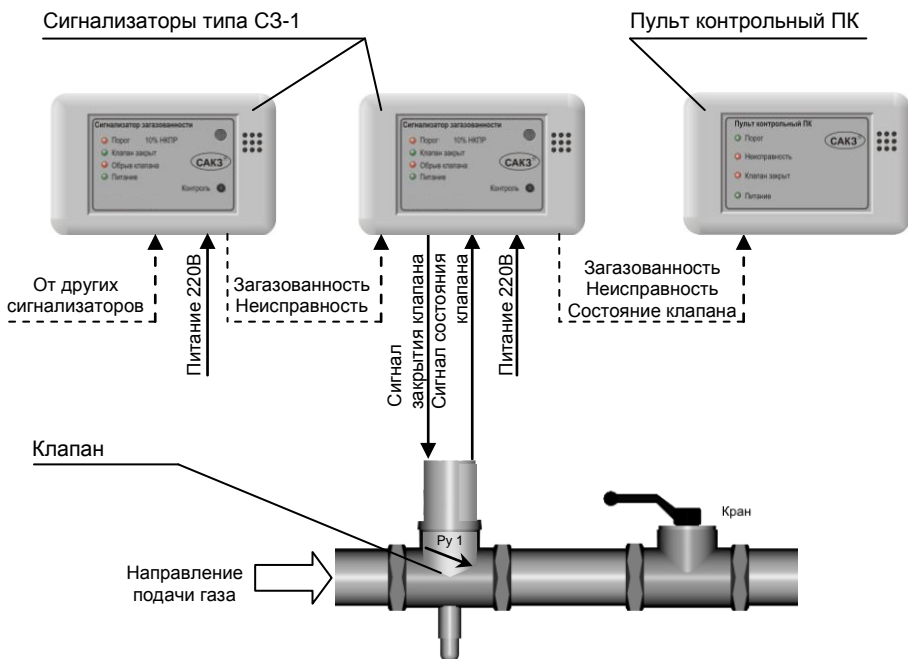


Рисунок 1 – Структурная схема

Возможности Системы:

- индикация включенного состояния;
- звуковая и световая сигнализация загазованности, превышающей установленные пороговые значения, и неисправности системы;
- закрытие клапана при загазованности, превышающей установленные значения «ПОРОГ» (для однопороговых систем) или «ПОРОГ 2» (для двухпороговых систем) и при неисправности системы;
- индикация закрытого состояния клапана;
- постоянная самодиагностика.

Примечание – По заказу возможна поставка Системы в энергонезависимом исполнении (при отключении электропитания клапан останется открытым).

При наличии в Системе нескольких сигнализаторов, все они соединяются между собой последовательно: выход предыдущего – на вход последующего. Количество сигнализаторов в системе может быть любым. На входной разъем первого сигнализатора (наиболее удаленного от клапана) устанавливаются перемычки. К разьему «Клапан» сигнализаторов подключаются имитаторы клапана (кроме последнего, к которому подключается сам клапан).

Контрольный пульт подключается к выходу сигнализатора, управляющего клапаном.

1.4.2 Включение Системы

При подаче напряжения питания включаются индикаторы «Питание» на сигнализаторах и пульте и прозвучит короткий звуковой сигнал. Во избежание ложных срабатываний блокируются выходные сигналы, и начинается прогрев сигнализаторов.

Блокировка автоматически снимается через 30 секунд. Индикаторы «Питание» светятся постоянно. После прогрева в течение 5 минут устройство готово к работе.

1.4.3 Работа Системы с одним порогом сигнализации

Работа Системы с сигнализаторами СЗ-1-1Г описана в таблице 2.

Т а б л и ц а 2 – Работа Системы с одним порогом сигнализации

Событие	Реакция Системы
Работа	Светятся индикаторы «Питание» на сигнализаторах и пульте.
Концентрация газа равна или превышает значение «ПОРОГ» (рисунок 2)	На сигнализаторе, обнаружившем газ включится индикатор «Порог 10% НКПР» и звуковой сигнал. На сигнализаторах, расположенных между обнаружившем газ и клапаном включится индикатор «Внешний порог» и звуковой сигнал. На сигнализаторе, к которому подключен клапан, дополнительно: – сформируется управляющий сигнал для закрытия клапана ¹ ; – после закрытия клапана включится индикатор «Клапан закрыт». Закроется клапан.
Снижение концентрации ниже значения «ПОРОГ»	Звуковая сигнализация отключится, индикатор «Порог 10% НКПР» погаснет.
Работа системы при неисправности одного из сигнализаторов ²	Включится звуковой сигнал и начнут мигать индикаторы «Питание» на всех сигнализаторах, расположенных от клапана до неисправного. На сигнализаторе, к которому подключен клапан, дополнительно: – сформируется управляющий сигнал для закрытия клапана ¹ ; – после закрытия клапана включится индикатор «Клапан закрыт». Закроется клапан.
Отсоединение или неисправность клапана	На сигнализаторе, к которому подключен клапан, включится звуковой сигнал и индикатор «Обрыв клапана».
Отсоединение или обрыв кабеля, соединяющего сигнализаторы (рисунок 3)	На всех сигнализаторах, расположенных от клапана до обрыва включится звуковой сигнал и начнут мигать индикаторы «ПИТАНИЕ»; На сигнализаторе, к которому подключен клапан, дополнительно: – сформируется управляющий сигнал для закрытия клапана ¹ ; – после закрытия клапана включится индикатор «Клапан закрыт». Закроется клапан.
Отключение электропитания ³	– закроется клапан.
Примечания. 1. До момента закрытия клапана будет мигать индикатор «Обрыв клапана». 2. Поведение неисправного сигнализатора зависит от характера неисправности: включится звуковой сигнал и начнет мигать индикатор «Питание», либо индикатор «Питание» погаснет. 3. Только для энергозависимых систем.	



Рисунок 2 – Реакция Системы на загазованность.



Рисунок 3 – Реакция Системы на обрыв кабеля

1.4.4 Работа Системы с двумя порогми сигнализации

Т а б л и ц а 3 – Работа Системы с двумя порогми сигнализации

Событие	Реакция Системы
Концентрация горючего газа равна или превышает значение «ПОРОГ 1»	На сигнализаторе, обнаружившем газ начнет мигать индикатор «Порог 10/20% НКПР» и включится звуковой сигнал. На сигнализаторах, расположенных между обнаружившем газ и клапаном начнет мигать индикатор «Внешний порог» и включится звуковой сигнал.
Концентрация горючего газа равна или превышает значение «ПОРОГ 2»	На сигнализаторе, обнаружившем газ индикатор «Порог 10/20% НКПР» переключится в режим постоянного свечения, продолжится работа звуковой сигнализации. На сигнализаторах, расположенных между обнаружившем газ и клапаном индикатор «Внешний порог» переключится в режим постоянного свечения, продолжится работа звуковой сигнализации. На сигнализаторе, к которому подключен клапан, сформируется управляющий сигнал для закрытия клапана ¹ . Закроется клапан. Включится индикатор «Клапан закрыт».
Снижение концентрации ниже значения «ПОРОГ 2»	Если клапан закрыт – снимется выходной сигнал для закрытия клапана. Звуковая сигнализация останется включенной. Индикаторы «Порог 10/20% НКПР» («Внешний порог») переключатся в мигающий режим.
Снижение концентрации ниже значения «ПОРОГ 1»	Звуковая сигнализация и индикаторы «Порог 10/20% НКПР» («Внешний порог») отключатся, снимется выходной сигнал для закрытия клапана.
Отсоединение или обрыв кабеля, соединяющего сигнализаторы	На всех сигнализаторах, расположенных от клапана до обрыва включится звуковой сигнал и начнут мигать индикаторы «ПИТАНИЕ»; На сигнализаторе, к которому подключен клапан, сформируется управляющий сигнал для закрытия клапана ¹ . Закроется клапан. Включится индикатор «Клапан закрыт».

Окончание таблицы 3

Событие	Реакция Системы
Отсоединение клапана или обрыв катушки	– начнет мигать индикатор «Питание»; – включится звуковой сигнал; – индикатор «Обрыв клапана» будет постоянно светиться.
Неисправность одного из сигнализаторов ²	Включится звуковой сигнал и начнут мигать индикаторы «Питание» на всех сигнализаторах, расположенных от клапана до неисправного. На сигнализаторе, к которому подключен клапан, сформируется управляющий сигнал для закрытия клапана ¹ . Закроется клапан. Включится индикатор «Клапан закрыт».
Отключение электропитания ³	– появится выходной сигнал для закрытия клапана; – закроется клапан.
Примечания. 1. До момента закрытия клапана будет мигать индикатор «Обрыв клапана». 2. Поведение неисправного сигнализатора зависит от характера неисправности: включится звуковой сигнал и начнет мигать индикатор «Питание», либо индикатор «Питание» погаснет. 3. Только для энергозависимых систем.	

1.4.5 Проверка Системы

1.4.5.1 Нажать кнопку «Контроль» на сигнализаторе:

- включатся все индикаторы на сигнализаторе;
- включится звуковой сигнал.

1.4.5.2 При длительном удержании кнопки «Контроль» на сигнализаторе, к которому подключен клапан, дополнительно:

- появится выходной сигнал для закрытия клапана;
- до момента закрытия клапана будет мигать индикатор «Обрыв клапана»;
- закроется клапан и включится индикатор «Клапан закрыт».

Примечание – Кнопка «Контроль» удерживается до момента закрытия клапана.

Допускается при необходимости проводить проверку системы с применением поверочных газовых смесей в соответствии с п.3.4.9 настоящего РЭ.

1.5 Маркировка

1.5.1 На корпусах блоков наклеиваются этикетки, содержащие следующую информацию:

- наименование и обозначение изделия;
- товарный знак или наименование предприятия – изготовителя;
- напряжение и частоту питающего напряжения, номинальную потребляемую мощность;
- знак класса электробезопасности;
- степень защиты оболочки;
- обозначение технических условий;
- дата выпуска и заводской номер.

1.5.2 Дополнительно указывается:

- а) для сигнализаторов загазованности:
 - наименование контролируемого газа;
 - знак соответствия.

б) для клапанов:

- номинальное давление и номинальный диаметр (условный проход);
- указатель направления подачи газа (в виде стрелки).

1.5.3 На транспортную тару наносятся согласно ГОСТ 14192-96:

- манипуляционные знаки: «Хрупкое. Осторожно»; «Беречь от влаги»; «Ограничение температуры»;
- наименование грузополучателя и пункт назначения;
- наименование грузоотправителя и пункт отправления;
- масса брутто и нетто.

1.6 Упаковка

Внутренняя упаковка блоков – вариант ВУ–П–Б–8 по ГОСТ 23216-78.

Составные части Системы упаковываются в транспортную тару - ящики из гофрированного картона по ГОСТ 9142-84 или другую тару, обеспечивающую сохранность системы при транспортировании.

2 ОПИСАНИЕ И РАБОТА СОСТАВНЫХ ЧАСТЕЙ

2.1 Сигнализатор загазованности природным газом СЗ-1-1Г (СЗ-1-2Г)

2.1.1 Назначение изделия

Сигнализатор предназначен для непрерывного автоматического контроля содержания природного газа в атмосфере помещений потребителей газа и выдачи светового и звукового сигналов при концентрации, равной или превышающей сигнальные уровни.

Способ отбора проб – диффузионный.

Кроме того, при работе в составе Системы, сигнализатор способен принимать сигналы от других сигнализаторов, управлять запорным газовым клапаном и формировать выходные сигналы о срабатывании, неисправности и закрытом состоянии клапана.

СЗ-1-1Г имеет один порог сигнализации (аварийный), СЗ-1-2Г – два. Первый порог предупредительный, второй – аварийный.

2.1.2 Технические характеристики сигнализатора приведены в таблице 4.

Т а б л и ц а 4 – Основные параметры и характеристики сигнализатора СЗ-1-1(2)Г

Наименование параметра или характеристики	Значение
Порог срабатывания (для поверочного компонента – метана), % НКПР: по уровню «ПОРОГ 1» («ПОРОГ» для СЗ-1-1Г) по уровню «ПОРОГ 2»	10±5 20±5
Время срабатывания, с, не более:	15
Время установления рабочего режима, мин:	5
Уровень звукового давления по оси звукового излучателя на расстоянии 1 м при уровне постороннего шума не более 50 дБ, дБ, не менее	70
Параметры внешних входных сигналов: «Вх.авария» («ПОРОГ 1») «Вх.авария» («ПОРОГ 2», «ПОРОГ») «Вх.неиспр»	меандр, 1 Гц, 12±2 В 0+0,5В меандр, 1 Гц, 12±2 В
Тип выходного сигнала управления клапаном: амплитуда, В (максимальный ток (пиковое значение), А, не более) длительность/период следования, сек.	импульс 37±5 (9) 0,4/1

Окончание таблицы 4

Наименование параметра или характеристики	Значение
Параметры выходных сигналов: «Вых.авария» («ПОРОГ 1») (активный – «ноль») «Вых.авария» («ПОРОГ 2», «ПОРОГ») (активный – «ноль») «Вых.неиспр.» «Сост.клапана»	меандр, 1 Гц, 12±2 В 0+0,5В меандр, 1 Гц, 12±2 В 0+0,5В
Тип выходного сигнала	транзисторный ключ
Максимальный ток нагрузки выходов, А, не более	0,2
Степень защиты оболочки по ГОСТ 14254-96	IP30
Класс защиты от поражения электрическим током по ГОСТ 12.2.007.0-75	II
Напряжение питания переменного тока частотой (50±1) Гц, В	220 ⁺²² ₋₃₃
Потребляемая мощность, ВА, не более	6
Габаритные размеры, мм, не более:	120 x 75 x 45
Масса, кг, не более	0,5
Примечание – НКПР – нижний концентрационный предел распространения пламени, для метана – по ГОСТ Р 51330.19-99.	

2.1.3 Краткое описание и принцип действия

Встроенный полупроводниковый сенсор преобразует значение концентрации газа в электрический сигнал. Если уровень сигнала равен или выше порогового уровня, то срабатывает звуковая и световая индикации и формируется выходной сигнал «Вых.авария». Превышение аварийного порога приводит к формированию сигнала закрытия клапана.

При возникновении внутренней неисправности срабатывает звуковая и световая индикации, на выходе устройства формируется сигнал «Вых.неиспр» и сигнал закрытия клапана. Кнопка «КОНТРОЛЬ» позволяет проверить исправность индикаторов и устройства в целом.

2.1.4 Устройство сигнализатора

Конструктивно сигнализатор выполнен в прямоугольном корпусе из ударопрочного пластика (рисунок 4).

На лицевой панели расположены кнопка «КОНТРОЛЬ», отверстие для доступа воздуха к сенсору, индикаторы: «ВНЕШНИЙ ПОРОГ», «ПОРОГ CH₄ 10% НКПР», («ПОРОГ CH₄ 10/20% НКПР» для СЗ-1-2Г), «КЛАПАН ЗАКРЫТ», «ОБРЫВ КЛАПАНА», «ПИТАНИЕ».

На боковой стороне – отверстие для доступа к кнопкам калибровки, обозначенные символами «▼1», «▼2» (для СЗ-1-1Г – только «▼1»). Отверстия заклены шильдиком-пломбой для предотвращения несанкционированных действий.

На задней крышке расположены внешние разъемы, технологический порт и кронштейны для крепления к стене.

Сигнализатор имеет встроенный звуковой излучатель, сигнализирующий о срабатывании, неисправности или поступлении внешнего сигнала.

Длина сетевого кабеля – не менее 1,5 м и по заказу может быть увеличена.

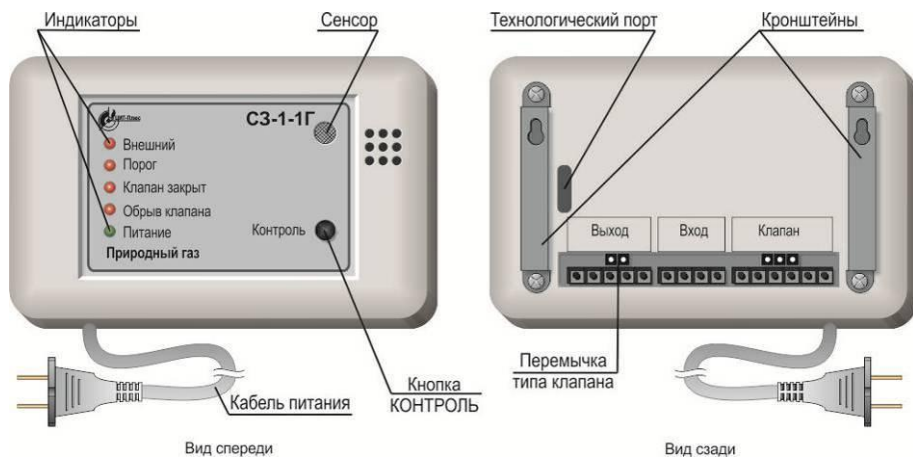


Рисунок 4 – Внешний вид сигнализатора СЗ-1-1(2)Г.

2.1.1 Работа сигнализатора

Сразу после включения блокируются все сигналы для исключения ложных срабатываний во время прогрева сенсора.

По истечении 30 секунд блокировка снимается, и сигнализатор переходит в нормальный режим работы.

При воздействии газа на сенсор схема управления формирует необходимые выходные сигналы, сигналы управления индикаторами и звуковым излучателем.

Описание работы сигнализатора в различных режимах приведено в таблице 5.

Т а б л и ц а 5 – Описание работы сигнализатора СЗ-1-1(2)Г

Режим работы	Сигнализация	Выходные сигналы
Работа	«Питание» – светится постоянно	нет
Концентрация газа равна или превышает значение «ПОРОГ 1»	«Питание» – светится постоянно «Порог CH ₄ 10/20% НКПР» – мигает Звуковая – четыре коротких/пауза	«Вых.авария» – меандр, частота 1 Гц
Концентрация горючего газа равна или превышает значение «ПОРОГ 2» («ПОРОГ»)	«Питание» – светится постоянно «Порог CH ₄ 10/20% НКПР» – светится постоянно Звуковая – один длинный/пауза «Клапан закрыт» – светится	«Вых.авария» – постоянно «Клапан» – импульс «Клапан закрыт» – постоянно
Неисправность, обрыв кабеля связи, внешняя неисправность	«Питание» – мигает Звуковая – непрерывно «Клапан закрыт» – светится	«Вых.неиспр» – меандр «Клапан» – импульс «Клапан закрыт» – постоянно
Наличие внешнего сигнала «ПОРОГ 1»	«Питание» – светится постоянно «Внешний порог» – мигает Звуковая – четыре коротких/пауза	«Вых.авария» – меандр, частота 1 Гц

Окончание таблицы 5

Режим работы	Сигнализация	Выходные сигналы
Наличие внешнего сигнала «Порог 2»	«Питание» – светится постоянно «Внешний порог» – светится Звуковая – один длинный/пауза «Клапан закрыт» – светится	«Вых.авария» – постоянно «Клапан» – импульс «Клапан закрыт» – постоянно
Обрыв катушки клапана или кабеля клапана	«Питание» – мигает «Обрыв клапана» – светится постоянно Звуковая – непрерывно	«Вых.неиспр» – меандр
Нажатие кнопки «Контроль»	«Обрыв клапана» – мигает Остальные – светятся постоянно Звуковая – длинный сигнал/пауза	«Вых.неиспр» – меандр «Клапан» – импульс «Клапан закрыт» – постоянно

2.1.2 Конфигурирование сигнализатора

На сигнализаторе, подключенном к клапану КЗЭУГ, необходимо установить перемычку типа клапана (см. рисунок 4). В остальных случаях перемычка должна отсутствовать.

Перемычка считается установленной, если на вилку установлен джампер типа МЖ-О-6 или аналогичный с шагом 2,54 мм.

2.2 Клапан запорный газовый КЗЭУГ

2.2.1 Назначение изделия

Клапан запорный с электромагнитным управлением газовый КЗЭУГ (далее – клапан) предназначен для использования в качестве запорного элемента трубопроводных магистралей и газогорелочных устройств с рабочей средой – природный газ по ГОСТ 5542-87, паровая фаза сжиженного углеводородного газа по ГОСТ Р 52087-2003 и воздух.

2.2.2 Технические характеристики

Основные технические характеристики приведены в таблице 6, типоразмеры - в таблице 7.

Т а б л и ц а 6 – Основные технические характеристики

Наименование параметра или характеристики	Значение
Номинальное давление (PN), МПа (кгс/см ²): клапаны НД клапаны СД	0,1 (1,0) 0,4 (4,0)
Время срабатывания, с, не более:	1
Амплитуда импульса управляющего сигнала для закрытия клапана, В	30-42
Сопrotивление обмотки электромагнита, Ом	13±2
Напряжение питания узла контроля состояния клапана, В	6-16
Потребляемая мощность узла контроля состояния клапана, Вт, не более	0,5
Напряжение сигнала открытого состояния клапана, В, не более	0,5
Тип выходного сигнала	логический
Степень защиты оболочки по ГОСТ 14254-96	IP54
Класс защиты от поражения электрическим током по ГОСТ 12.2.007.0-75	III

Пробное давление, МПа (кгс/см²):

для клапанов НД 0,2 (2,0)
 для клапанов СД 0,6 (6,0)

Класс герметичности затвора по ГОСТ 9544-2005 А
 Пробное вещество «воздух»
 Вид корпуса литой
 Материал корпуса латунь
 Способ присоединения к трубопроводу муфтовый по ГОСТ 6527-68
 Установленный ресурс, циклов 5000
 Средний срок службы клапана в рабочих условиях, лет, не менее 10
 Средняя наработка на отказ, ч, не менее 15000
 Среднее время восстановления работоспособного состояния
 (без учета времени на сушку клея и герметика), ч, не более 5

2.2.3 Устройство и работа

Внешний вид клапана приведен на рисунке 5, схема – на рисунке 6.

Кнопка 3 служит для ручного открытия клапана. При нажатии на кнопку запорный элемент клапана 5 поднимается и фиксируется.

Т а б л и ц а 7 – Основные типоразмеры клапанов КЗЭУГ

Тип клапана	DN	Габаритные размеры, мм, не более	Масса, кг, не более	Строительные размеры	
				L x B x H мм, (G)	H ₁ , не более, мм
КЗЭУГ-15	15	60x50x155	0,50	55 x 37 x 150, (1/2")	100
КЗЭУГ-20	20	70x50x155	0,60	65 x 32 x 155, (3/4")	101
КЗЭУГ-25	25	85x55x160	0,70	80 x 42 x 150, (1")	
КЗЭУГ-32	32	100x60x190	1,10	90 x 55 x 180, (1 1/4")	114
КЗЭУГ-40	40	115x60x190	1,25	115 x 65 x 205, (1 1/2")	121
КЗЭУГ-50	50	135x70x200	1,70	130 x 70 x 215, (2")	126

При подаче импульсного электрического сигнала запорный элемент 5 опускается вниз и прижимается к седлу, перекрывая поступление газа.

Клапан имеет встроенный бесконтактный датчик положения. Для его нормальной работы на клапан должно быть подано напряжение питания постоянного тока от 6 до 16 В (XS1, контакты 6, 8).

Обмотка клапана потребляет энергию только в момент закрытия. В открытом состоянии клапан не создает посторонних шумов и вибрации.

При внешнем механическом воздействии с ускорением более 7 м·с⁻² (0,7g) – например, при землетрясении, – клапан может закрыться, что является дополнительным средством безопасности.

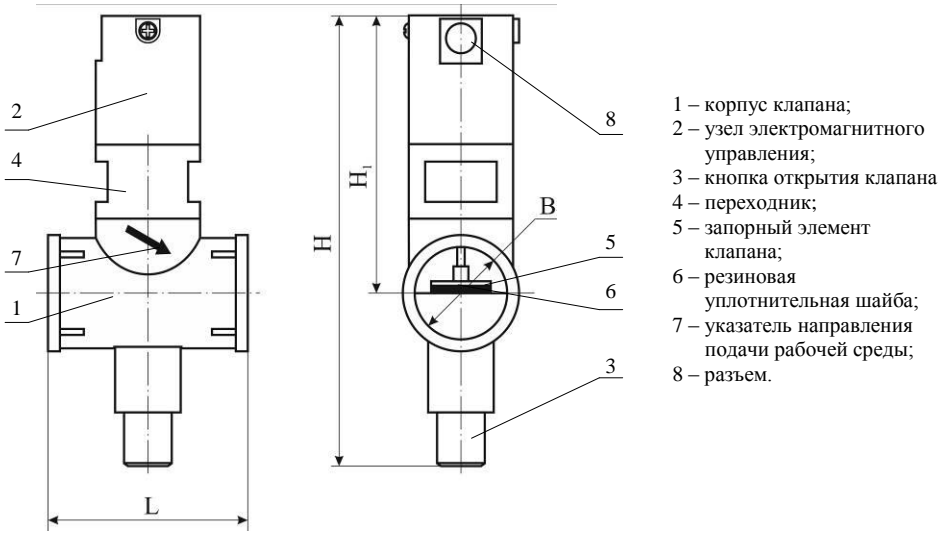
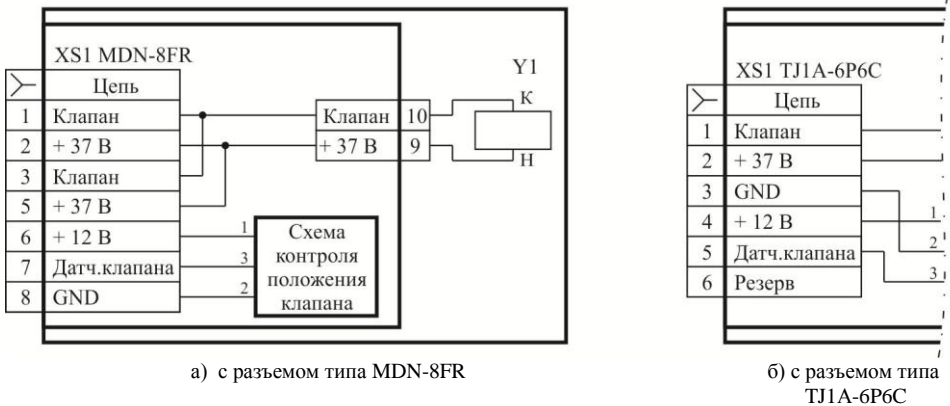


Рисунок 5 – Внешний вид клапана КЗЭУГ.



Обозначения: XS1 – разъем; Y1 – электромагнит.

Рисунок 6 – Клапан КЗЭУГ. Схема электрическая принципиальная.

2.3 Клапан запорный газовый КЗГЭМ-У

2.3.1 Назначение изделия

Клапан запорный газовый с электромагнитным управлением КЗГЭМ-У (далее – клапан) предназначен для использования в качестве запорного элемента трубопроводных магистралей и газогорелочных устройств с рабочей средой – природный газ по ГОСТ 5542-87, паровая фаза сжиженного углеводородного газа по ГОСТ Р 52087-2003 и воздух.

2.3.2 Технические характеристики

Основные технические характеристики клапана приведены в таблице 8.

Т а б л и ц а 8 – Основные технические характеристики

Наименование параметра или характеристики	Значение
Номинальное давление (PN), МПа (кгс/см ²): клапаны НД клапаны СД	0,1 (1,0) 0,4 (4,0)
Время срабатывания, с, не более:	1
Амплитуда импульса управляющего сигнала для закрытия клапана, В	20-42
Сопrotивление обмотки электромагнита, Ом	16±2
Напряжение питания узла контроля состояния клапана, В	10-15
Потребляемая мощность узла контроля состояния клапана, Вт, не более	0,5
Напряжение сигнала закрытого состояния клапана, В, не более	0,5
Тип выходного сигнала	логический
Степень защиты оболочки по ГОСТ 14254-96	IP54
Класс защиты от поражения электрическим током по ГОСТ 12.2.007.0-75	III

Пробное давление, МПа (кгс/см²):

для клапанов НД 0,2 (2,0)

для клапанов СД 0,6 (6,0)

Класс герметичности затвора по ГОСТ 9544-2005 А

Пробное вещество «воздух»

Установленный ресурс, циклов, не менее 5000

Номинальный диаметр (DN), габаритные размеры, масса и строительные размеры приведены в таблице 9, внешний вид – на рисунке 7, схема – на рисунке 8.

2.3.3 Устройство и работа

Кнопка 3 (рисунок 7) служит для ручного открытия клапана. При нажатии на кнопку запорный элемент клапана 5 поднимается и фиксируется.

При подаче импульсного электрического сигнала фиксатор освобождает запорный элемент, и он под действием силы тяжести опускается вниз и прижимается к седлу, перекрывая поступление газа.

Клапан имеет встроенный бесконтактный датчик положения, позволяющий контролировать состояние клапана дистанционно – по свечению индикатора на устройстве, управляющем клапаном.

Т а б л и ц а 9 – Основные типоразмеры клапанов КЗГЭМ-У

DN	Габаритные размеры, мм, не более	Масса, кг, не более	Способ присоединения	Материал корпуса	Строительные размеры	
					L x B x H (мм), D, (G), d (кол.отв.)	H ₁ , не более, мм
25	105x90x155	0,9	Муфта	Латунь	100x88x153, (1")	110
32	110x90x210	1,4			108x87x208, (1¼")	165
40	115x90x210	1,5			114x88x205, (1½")	161
50	135x95x220	2,0			132x92x218, (2")	172
65	215x120x285	7,0		Серый чугун	212x116x283, (2½")	225
80	230x195x275	9,5	Фланцы	Сталь	227x192x272, 160, 18(8)	176
100	270x215x300	13,0			267x212x297, 180, 18(8)	191
150	370x290x355	25,0			367x287x352, 240, 22(8)	209

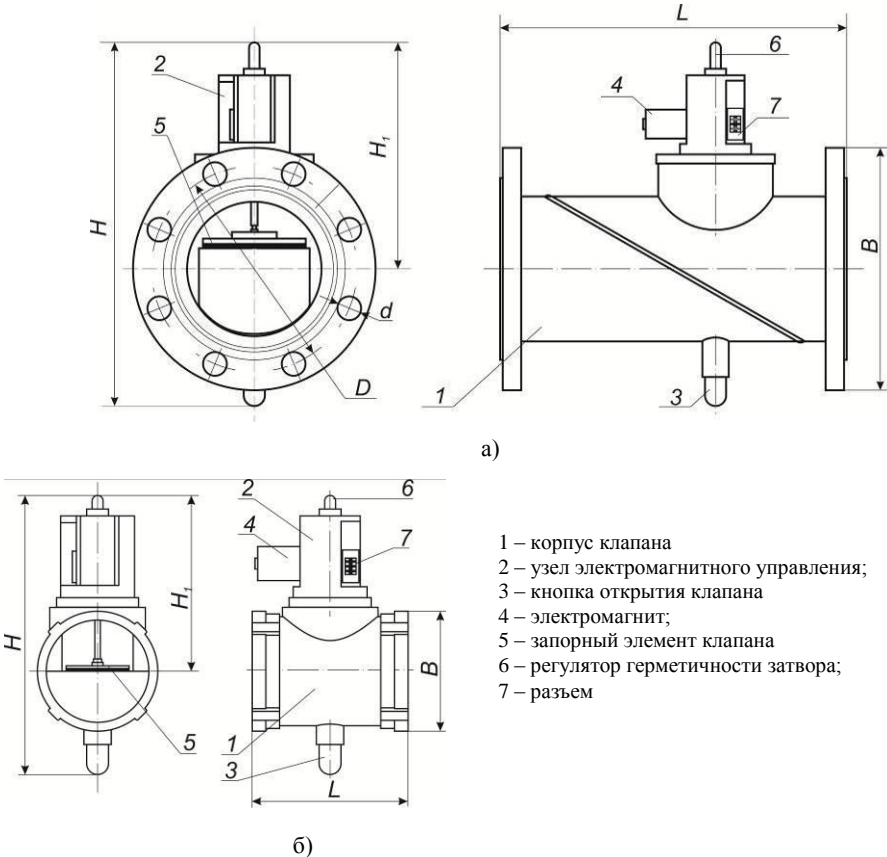


Рисунок 7 – Внешний вид клапана КЗГЭМ-У: а) фланцевый; б) муфтовый



Обозначения: XS1 – разъем РГ1Н-1-3; Y1 – электромагнит.

Рисунок 8 – Клапан КЗГЭМ-У. Схема электрическая принципиальная.

Клапан потребляет энергию только в момент закрытия. В открытом состоянии не создает посторонних шумов и вибрации.

При внешнем механическом воздействии с ускорением более $7 \text{ м}\cdot\text{с}^{-2}$ ($0,7g$) – например, при землетрясении, – клапан может закрыться, что является дополнительным средством безопасности.

2.4 Пульт контрольный ПК

2.4.1 Назначение

Пульт предназначен для работы в составе систем контроля загазованности САКЗ-МК-1 и позволяет дистанционно контролировать состояние системы с помощью световой и звуковой сигнализации.

2.4.2 Технические характеристики:

Время срабатывания, с, не более	1
Количество входов для внешних сигналов	3
Параметры внешних входных сигналов:	
«Вх.авария»	0+0,5В
«Вх.неиспр»	12±2 В
«Сост.клапана»	0+0,5В
Напряжение питания постоянного тока, В	от 10 до 15
Потребляемая мощность, Вт, не более	1
Габаритные размеры, мм, не более	120 x 75 x 45
Масса, кг, не более	0,2

Ресурс Пульта до первого среднего ремонта – 30000 часов в течение срока 10 лет, в том числе срок хранения 12 месяцев в упаковке изготовителя в складских помещениях.

Межремонтный ресурс 40000 ч при трех ремонтах в течение срока службы 10 лет.

2.4.3 Устройство и работа

Внешний вид пульта приведен на рисунке 9, схема подключения – в приложении Б.

Конструктивно Пульт выполнен в прямоугольном корпусе из ударопрочного пластика.

На лицевой панели расположены индикаторы «Порог», «Неисправность», «Клапан закрыт», «Питание» и отверстие для звукового излучателя. На задней крышке расположен внешний разъем и кронштейны для крепления к стене.

Пульт подключается к сигнализатору, соединенному с клапаном.

При включении светится индикатор «Питание». При поступлении внешнего сигнала включаются соответствующие индикаторы и, при необходимости, звуковой сигнал.

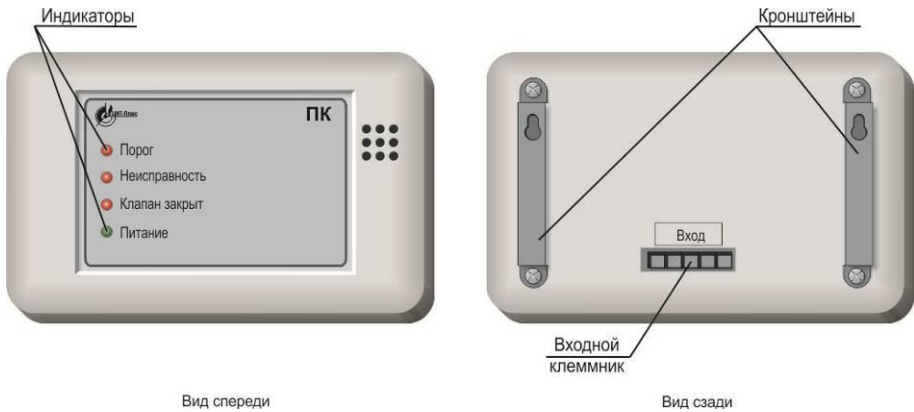


Рисунок 9 – Внешний вид пульта

3 ИСПОЛЬЗОВАНИЕ ПО НАЗНАЧЕНИЮ

3.1 Эксплуатационные ограничения

Система должна эксплуатироваться в помещениях, исключающих загрязнение ее элементов.

В атмосфере помещений содержание коррозионно-активных агентов не должно превышать значений, установленных для атмосферы типа 1 по ГОСТ 15150-69. Окружающая среда должна быть не взрывоопасная, не содержащая агрессивных газов и паров.

Температура рабочей среды (газа) для клапана должна быть от плюс 1 до плюс 40°C.

Перед клапаном рекомендуется устанавливать газовый фильтр типа ФГ или аналогичный, с целью предотвращения засорения клапана.

Установленный срок службы сенсоров в сигнализаторах – 5 лет. По истечении этого срока сенсоры подлежат замене.

3.2 Меры безопасности

Во избежание несчастных случаев и аварий запрещается приступать к работе с системой, не ознакомившись с настоящим РЭ.

Монтаж и пуско-наладочные работы должны выполняться в соответствии с проектным решением и эксплуатационной документацией специализированными организациями, имеющими право на выполнение таких видов работ.

К монтажу и техническому обслуживанию системы допускаются лица, прошедшие аттестацию в квалификационной комиссии, изучившие настоящее РЭ и имеющие квалификационную группу по электробезопасности не ниже III.

При монтаже и эксплуатации системы следует соблюдать общие положения по технике безопасности и требования ГОСТ 12.2.003-91, ГОСТ 12.1.019-79, ГОСТ 12.2.007.0-75.

Применяемый инструмент должен соответствовать размерам крепежных изделий.

При работе с газовыми смесями в баллонах под давлением должны соблюдаться требования ТБ, изложенные в "Правилах устройства и безопасной эксплуатации сосудов, работающих под давлением" (ПБ-03-576-03).

КАТЕГОРИЧЕСКИ ЗАПРЕЩАЕТСЯ:



- проводить работы по устранению неисправностей при наличии электропитания на элементах системы или давления рабочей среды в трубопроводе;
- проводить сварочные или другие работы, связанные с нагревом клапана и присоединенного к нему трубопровода.
- разбирать и регулировать клапан.

ВНИМАНИЕ! Корпус клапана опломбирован. Несанкционированная разборка клапана лишает владельца гарантии!

3.3 Указания по монтажу.

3.3.1 Сигнализаторы (а также – при наличии – контрольный пульт) монтируются на стену при помощи дюбелей диаметром 4 мм (не входят в комплект поставки). Рекомендуемые размеры для крепежных отверстий приведены в приложении В.

Сигнализаторы монтируют в местах наиболее вероятного скопления соответствующего газа. Примеры расположения блоков приведены в приложении А.

Сигнализатор должен устанавливаться на расстоянии от газового прибора не менее 1 м, от потолка 10 - 20 см и не ближе 50 см от форточек и мест притока воздуха (рисунок А.1).

Клапан должен устанавливаться на горизонтальном участке внутреннего трубопровода на вводе в помещение перед краном на спуске к газовым приборам в месте, обеспечивающем свободный доступ к кнопке открытия клапана.

Клапан устанавливается в положение, при котором кнопка открытия располагается снизу. Направление подачи среды – в соответствии с маркировкой на клапане (рисунок 5, поз. 7).

Клапан типа КЗЭУГ допускается устанавливать на вертикальном участке трубопровода.

Перед клапаном должен быть установлен газовый фильтр типа ФГ или аналогичный.

При монтаже муфтового клапана необходимо использовать разъемные соединения (фитинги (соны)).

Пульт устанавливается в месте, удобном для наблюдения за состоянием индикаторов.

3.3.2 Электрические розетки для питания блоков системы должны располагаться на расстоянии, соответствующем длине сетевого кабеля. Рекомендуется питание системы осуществлять от одного аппарата защиты (автомат, предохранитель).

3.3.3 Монтаж системы включает в себя следующие работы:

- установка клапана на трубопроводе;
- монтаж розеток, (прокладка кабеля питания), подключение их к сети ~220В;
- монтаж на стену сигнализаторов: на сигнализатор, устанавливаемый первым в цепочке (наиболее удаленном от клапана) установить перемычки на входном разьеме, на все сигнализаторы установить имитаторы клапана в соответствии с приложением Б, кроме сигнализатора, к которому подключен клапан;
- монтаж пульта (при наличии);
- прокладка соединительных кабелей между элементами системы в соответствии со схемой размещения, приведенной в приложении Б.

При монтаже НЕ ДОПУСКАЮТСЯ механические удары по корпусам сигнализаторов, пульта, клапана.

Соединения между сигнализаторами выполняются гибким медным кабелем длиной не более 50 м и сечением жил от 0,12 до 0,5 мм², например, КСПВ 4х0,4.

Соединение между клапаном и сигнализатором выполняется гибким медным кабелем сечением жил от 0,2 до 0,5 мм², длиной не более 20 м и суммарным сопротивлением петли не более 2 Ом, например, (УТР-4).

Соединение между пультом и сигнализатором выполняется гибким медным кабелем длиной не более 500 м и сечением жил от 0,2 до 1,0 мм², например, КСПВ 6х0,52.

3.4 Подготовка системы к эксплуатации.

3.4.1 Провести внешний осмотр элементов системы и убедиться в отсутствии повреждений корпусов, шнура питания, соединительных кабелей и разъемов.

3.4.2 Проверить герметичность прокладочных и стыковочных соединений клапана:

- закрыть газовый кран перед газопотребляющим оборудованием;
- открыть клапан кнопкой 3 (см. рисунки 5, 7)
- подать газ в газопровод и убедиться в герметичности прокладочных соединений с помощью мыльной эмульсии или газоанализатора.

3.4.3 Включить шнуры питания в розетки, включить автомат защиты, при этом должны включиться индикаторы «Питание».

3.4.4 Открыть газовый кран перед газопотребляющим оборудованием.

3.4.5 Убедиться в том, что клапан открыт по погасшему индикатору «Клапан закрыт» (в противном случае – открыть клапан).

3.4.6 Проверка срабатывания клапана

- нажать кнопку «Контроль» на сигнализаторе, к которому подключен клапан;
- убедиться, что клапан закрылся по характерному щелчку, прекращению подачи газа на оборудование, включению индикатора «Клапан закрыт» на сигнализаторе.

3.4.7 Проверить герметичность затвора клапана.

- выполнить требования пп. 3.4.3, 3.4.4;
- закрыть клапан кнопкой «Контроль», проконтролировать включение индикатора «Клапан закрыт»;
- проверить герметичность клапана с помощью газоиндикатора с чувствительностью не менее 0,001 % по объему CH_4 .

Протечка должна отсутствовать (класс «А» по ГОСТ 9544-2005).

3.4.8 Прогреть систему в течение 5 минут.

3.4.9 Проверить работу системы в соответствии с п. 1.4.4.

3.4.10 Проверить работу системы с имитацией загазованности:

- убедиться в том, что клапан открыт;
- подать на сигнализатор ПГС в составе метан-воздух:
 - а) для СЗ-1-1Г – № 3904-87 (по реестру ГСО-ПГС) с объемной долей метана $(0,70 \pm 0,04)\%$ от портативного источника в объеме от 3 до 5 см^3 с расстояния около 5 мм в центр отверстия датчика (с насадкой для подачи ПГС достаточно от 0,5 до 1 см^3);
 - б) для СЗ-1-2Г – № 3905-87 (по реестру ГСО-ПГС) с объемной долей метана $(1,40 \pm 0,06)\%$ от портативного источника в объеме от 3 до 5 см^3 с расстояния около 5 мм в центр отверстия датчика (с насадкой для подачи ПГС достаточно от 0,5 до 1 см^3).

Допускается подача дополнительного количества газовой смеси в случае, если система не срабатывает.

В качестве портативного источника газовой смеси возможно использование медицинского шприца объемом 5 мл, наполненного ПГС.

Реакция системы должна соответствовать требованиям, изложенным в пп. 1.4.3, 1.4.4.

3.4.11 При положительных результатах проверки устройство готово к эксплуатации.

3.5 Использование изделия

К эксплуатации системы допускаются лица, прошедшие соответствующий инструктаж по технике безопасности и изучившие настоящее РЭ.

В процессе эксплуатации для открытия клапана необходимо сначала нажать до упора на кнопку 3 (см. рисунки 5, 7) и затем отпустить ее. В момент нажатия возможна небольшая протечка горячего газа, которая прекращается после отпускания кнопки.

При срабатывании сигнализатора(ов) по уровню «Порог 1» (мигание индикатора «Порог CH_4 10/20% НКПР» и звучание сирены), необходимо:

- обеспечить проветривание помещения;
- принять меры к обнаружению и устранению причины или источника повышенной концентрации газа.

При срабатывании сигнализатора(ов) по уровню «Порог 2» («Порог» для САКЗ-МК-1) необходимо:

- выключить газовые и электроприборы;
- обеспечить проветривание помещения;
- принять меры к обнаружению и устранению причины утечки или источника повышенной концентрации газа в помещении.

Повторное включение газовых приборов допускается только после устранения причин утечки, и снижении концентрации газа до допустимых значений после проветривания помещения. (После отключения звукового сигнала и погасания индикаторов).

После снижения концентраций газа ниже предельно допустимых значений сигналы аварий (световые и звуковые) снимаются нажатием кнопки «Контроль».

При повторном срабатывании необходимо перекрыть кран подачи газа и вызвать аварийную газовую службу.

Возможные неисправности и способы их устранения приведены в разделе 4.

При проведении ремонта в помещении, где установлена система, с применением красок, растворителей, других горючих жидкостей и едких веществ, необходимо:



- отключить систему;
- демонтировать сигнализаторы и пульт контроля и вынести их из помещения, где проводится ремонт;
- накрыть клапан пластиковым пакетом для защиты от попадания на него строительных и отделочных материалов.

Примечание – если снимать пульт нецелесообразно, допускается защитить его так же, как клапан.

4 ТЕХНИЧЕСКОЕ ОБСЛУЖИВАНИЕ И РЕМОНТ

4.1 Общие указания

Работы по ежесменному обслуживанию проводит персонал потребителя, прошедший соответствующий инструктаж по технике безопасности и изучивший настоящее руководство по эксплуатации.

Работы по ежегодному обслуживанию системы в планово-предупредительном порядке, а также ремонт системы проводят работники обслуживающей организации, имеющей право на выполнение соответствующих видов работ и прошедшие аттестацию в квалификационной комиссии, изучившие настоящее РЭ и имеющие квалификационную группу по электробезопасности не ниже III.

Сигнализаторы ежегодно поверяются в органах Росстандарта или аккредитованных организациях.

Перед проверкой необходимо провести ежегодное ТО с проверкой и настройкой порогов срабатывания (калибровка). Методики калибровки и проверки приведены в приложениях Г и Д соответственно.

После проверки на месте эксплуатации проверяется:

- герметичность клапана и присоединений к газопроводу;
- срабатывание системы при нажатии кнопки «Контроль».

4.2 Меры безопасности

При обслуживании и ремонте системы действуют общие положения по технике безопасности в соответствии с требованиями ГОСТ 12.2.003-91, ГОСТ 12.2.063-81, ГОСТ 12.1.019-79, ГОСТ 12.2.007.0-75, «Правил безопасности систем газораспределения и газопотребления» (ПБ 12-529) и РД 12-529-03.

При работе с газовыми смесями в баллонах под давлением должны соблюдаться требования техники безопасности, изложенные в «Правилах устройства и безопасной эксплуатации сосудов, работающих под давлением» (ПБ-03-576).

КАТЕГОРИЧЕСКИ ЗАПРЕЩАЕТСЯ проводить работы по устранению неисправностей при наличии электропитания на элементах системы или давления рабочей среды в трубопроводе.

4.3 Порядок технического обслуживания

Плановое техническое обслуживание (далее – ТО) системы проводится один раз в год. Объем работ при проведении технического обслуживания приведен в таблице 10.

4.4 Техническое освидетельствование

4.4.1 Метрологическая проверка сигнализаторов.

Метрологическая проверка проводится органами по стандартизации и метрологии. Межповерочный интервал – 1 год.

Перед проверкой необходимо провести ежегодное ТО с настройкой порогов срабатывания сигнализаторов.

4.4.2 Действия по истечении срока службы.

По истечении срока службы система должна быть снята с эксплуатации и утилизирована.



Изготовитель не гарантирует безопасность использования системы по истечении срока службы!

Т а б л и ц а 10 – Объем технического обслуживания

Пункт РЭ	Наименование объекта ТО и работы	Периодичность	Место проведения и исполнитель
3.4.1	Внешний осмотр	Ежедневно	Персонал потребителя на месте эксплуатации
3.4.1, 3.4.3 – 3.4.6	Проверка срабатывания клапана	Ежегодно	Персонал обслуживающей организации на месте эксплуатации (при необходимости – персонал потребителя)
3.4.1, 3.4.10	Проверка срабатывания системы при загазованности	Ежегодно	Персонал обслуживающей организации на месте эксплуатации
3.4.1, 3.4.2	Проверка герметичности прокладочных и стыковочных соединений клапана		
3.4.1, 3.4.7	Проверка герметичности затвора клапана	При необходимости	Персонал обслуживающей организации (сервисного центра)
	Калибровка сигнализаторов	Ежегодно	Персонал обслуживающей организации (сервисного центра) в условиях сервисного центра
	Поверка сигнализаторов		В соответствии с требованиями методики поверки сигнализаторов
Примечание – Допускается проверять срабатывание сигнализаторов на месте эксплуатации путем подачи ПГС.			

4.5 Сведения по утилизации

Изделие не представляет опасности для жизни и здоровья людей, а также для окружающей среды после окончания срока службы.

Продукты утилизации не наносят вреда окружающей среде и не оказывают вредного воздействия на человека.

Утилизация заключается в приведении изделия в состояние, исключающее возможность его повторного использования по назначению, с уничтожением индивидуальных контрольных знаков.

Утилизация проводится без принятия специальных мер защиты окружающей среды.

В случае невозможности утилизации на месте, необходимо обратиться в специализированную организацию.

4.6 Возможные неисправности и способы устранения

4.5.1 Возможные неисправности системы, причины, вызывающие их и способы устранения приведены в таблице 11.

Т а б л и ц а 11 – Возможные неисправности, их причины и способы устранения

Признаки и внешнее проявление неисправности	Возможные причины	Указания по устранению	
При включении не светятся индикаторы «Питание» на сигнализаторах, пульте	1 Отсутствует напряжение в электросети, неисправна розетка.	Устранить неисправность	
	2 Неисправен сетевой кабель.		
При включении на одном из сигнализаторов не светится индикатор «Питание»	2 Неисправность шнура питания или устройства, на котором не светится индикатор.		
Индикатор «Питание» на одном из сигнализаторов мигает	1 Нет связи со следующим сигнализатором. 2 Неисправность сигнализатора, на котором мигает индикатор.		Вызвать представителя обслуживающей организации
Срабатывает сигнализатор (включается световая и звуковая сигнализация) при отсутствии загазованности	1 Нарушена настройка порогов срабатывания 2 Неисправность сигнализатора или линии связи.		
Клапан не срабатывает, светится индикатор «Обрыв клапана», работает звуковая сигнализация, мигает индикатор «Питание»	1 Обрыв линии связи с клапаном. 2 Внутренняя неисправность клапана 3 Неисправность сигнализатора		
При загазованности выше нормы отсутствует звуковая и/или световая сигнализация, не срабатывает клапан	1 Нарушена настройка порогов срабатывания 2 Неисправность сигнализатора.		
Появление сильного запаха газа в районе клапана	Нарушение герметичности уплотнений клапана или разъемных соединений	Перекрыть подачу газа, вызвать представителя обслуживающей или газоснабжающей организации	

5 ГАРАНТИИ ИЗГОТОВИТЕЛЯ

5.1 Изготовитель гарантирует соответствие системы требованиям ТУ 4215-004-96941919-2007 при условии соблюдения потребителем правил транспортирования, хранения, монтажа, эксплуатации, установленных в настоящем РЭ, а также требований к поверке.

5.2 Периодическая поверка не входит в гарантийные обязательства.

5.3 Гарантийный срок эксплуатации - 24 месяца с даты продажи, но не более 30 месяцев с даты изготовления.

5.4 Гарантийный срок хранения - 6 месяцев с даты изготовления.

5.5 В гарантийный ремонт изделие принимается вместе с настоящим РЭ и действующим протоколом (свидетельством) о поверке (для сигнализаторов).

5.6 При выходе из строя в течение гарантийного срока по вине предприятия-изготовителя система подлежит бесплатному ремонту или замене.

5.7 В гарантийном ремонте может быть отказано в следующих случаях:

- истек гарантийный срок эксплуатации;
- повреждена, неразборчива или отсутствует маркировка с заводским номером на корпусе изделия, входящего в состав системы;
- заводской номер на корпусе изделия, входящего в состав системы не совпадает с заводским номером, записанным в свидетельстве о приемке;
- повреждены или отсутствуют заводские пломбы или пломбы сервисного центра;
- нарушены условия хранения, транспортирования, эксплуатации (наличие механических повреждений, следов краски, побелки и т.п.);
- устройство повреждено умышленными или ошибочными действиями владельца;
- монтаж, ремонт или внесение конструктивных изменений лицами или организациями, не имеющими разрешения на право проведения таких работ;
- нарушены требования к поверке сигнализатора (истек срок поверки, поверка проведена организацией, не аккредитованной в Росстандарте);
- воздействие на изделие стихийного бедствия (пожар, наводнение, молния и т.п.), а также других причин, находящихся вне контроля изготовителя и продавца.

5.8 Настоящая гарантия предоставляется изготовителем в дополнение к правам потребителя, установленным действующим законодательством, и ни в коей мере не ограничивает их.

5.9 Изготовитель: ООО "Центр Инновационных Технологий - Плюс"

410010, Россия, г. Саратов, ул. 1-й Пугачевский поселок, д. 44 "б";

тел./факс: (8452) 64-32-13, 64-92-82, 64-32-49;

e-mail: info@cit-td.ru, http://www.cit-plus.ru; www.gk-cit.ru

5.10 Декларация о соответствии ТР ТС 004/2011, ТР ТС 020/2011 регистрационный номер: ТС № RU Д-РУ.АИ30.В.0041. Срок действия с 08.07.2013 г. по 04.07.2018 г.

5.11 Разрешение на применение № РРС 00-38591 от 31.05.2010 г., выдано Федеральной службой по экологическому, технологическому и атомному надзору России. Срок действия разрешения до 31.05.2015 г.

6 ТРАНСПОРТИРОВАНИЕ И ХРАНЕНИЕ

6.1 Система должны храниться в условиях, соответствующих условиям хранения 3 по ГОСТ 15150-69.

В помещениях для хранения содержание коррозионно-активных агентов не должно превышать значений, установленных для атмосферы типа 1 по ГОСТ 15150-69.

6.3 Упакованная система может транспортироваться в любом закрытом транспорте, кроме самолетов.

6.4 Условия транспортирования в зависимости от воздействия механических факторов - легкие (Л) по ГОСТ 23216-78.

6.5 Условия транспортирования в зависимости от воздействия климатических факторов должны соответствовать условиям хранения 3 по ГОСТ 15150-69.

7 СВИДЕТЕЛЬСТВО О ПРИЕМКЕ

Система автоматического контроля загазованности САКЗ-МК-1-____, заводской номер _____ в составе:

Наименование	Кол.	Зав. номер	Примеч.
Сигнализатор СЗ-1-_____ ТУ 4215-001-96941919-2007	1		
Клапан КЗГЭМ-У _____ ТУ 3712-012-96941919-2008			
Клапан КЗЭУГ _____ ТУ 3712-010-96941919-2008			
Кабель клапана ЯБКЮ.685611._____		-	М
Кабель		-	М
Пульт контрольный ПК ЯБКЮ.421453.007			
Руководство по эксплуатации	1	-	
Тара	1	-	К-т

изготовлена в соответствии с ТУ 4215-004-96941919-2007 и признана годной к эксплуатации.

Представитель ОТК

М.П.

личная подпись

расшифровка подписи

дата

8 СВИДЕТЕЛЬСТВО ОБ УПАКОВЫВАНИИ

Система упакована предприятием ООО "Центр Инновационных Технологий - Плюс" согласно требованиям, предусмотренным действующей технической документацией.

Упаковщик

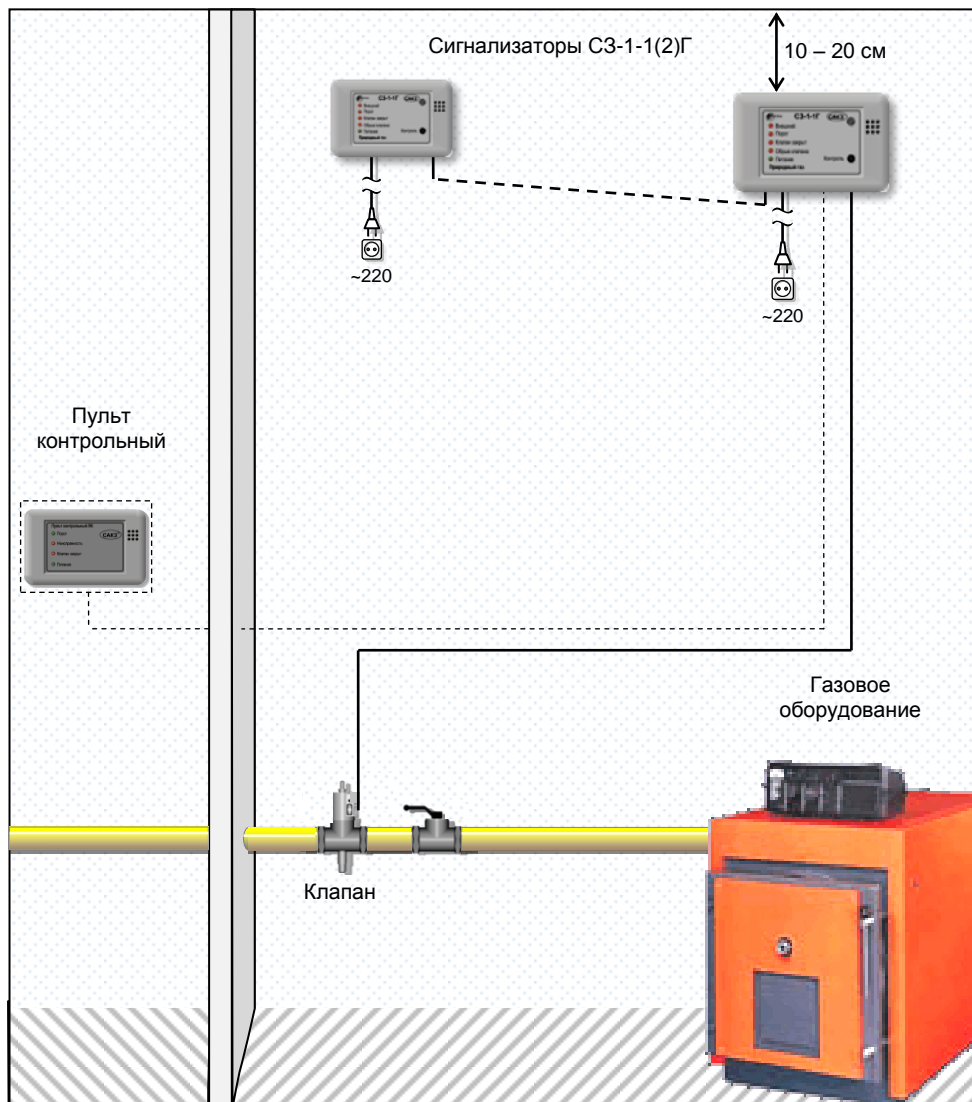
должность

личная подпись

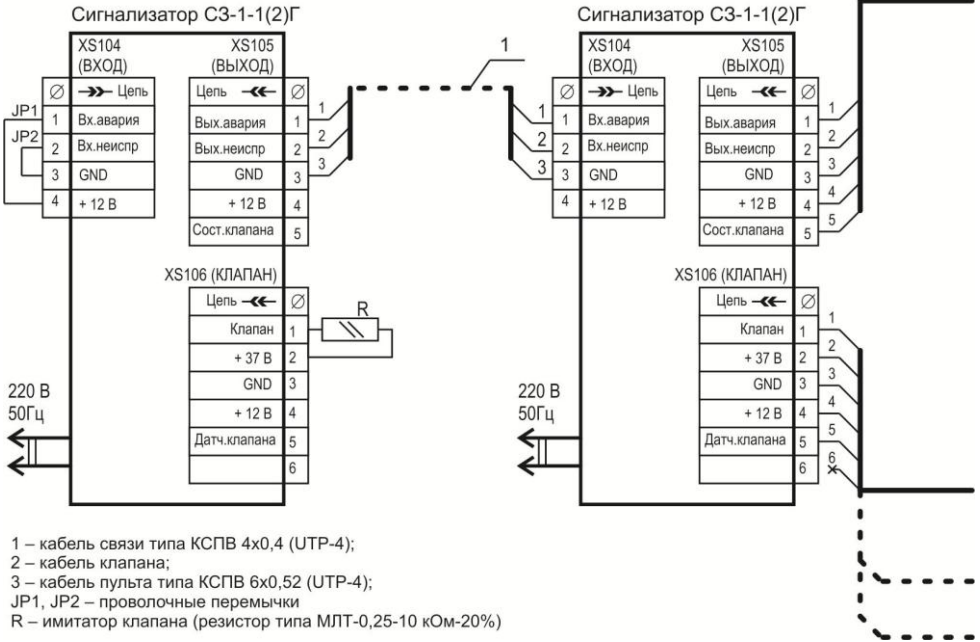
расшифровка подписи

дата

Приложение А (справочное) Схема размещения



Приложение Б (обязательное) Схемы соединений

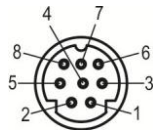


Цветовая маркировка проводов кабеля клапана

Номер провода	ЯБКЮ.685611.108 (вилка ТР6Р6С)	ЯБКЮ.685611.108 (вилка MDN-8М)	ЯБКЮ.685611.009 (вилка РШ2Н-1-17)
1	коричневый	коричневый	
2	красный	оранжевый	
3	серый	синий	белый с синим
4	зеленый	зеленый	
5	белый	белый с коричневым	
6	желтый	отсутствует	синий



Вилка на кабель ТР6Р6С



Вилка на кабель MDN-8М (вид со стороны пайки)

Рисунок Б.1 – САКЗ-МК-1. Схема соединений.

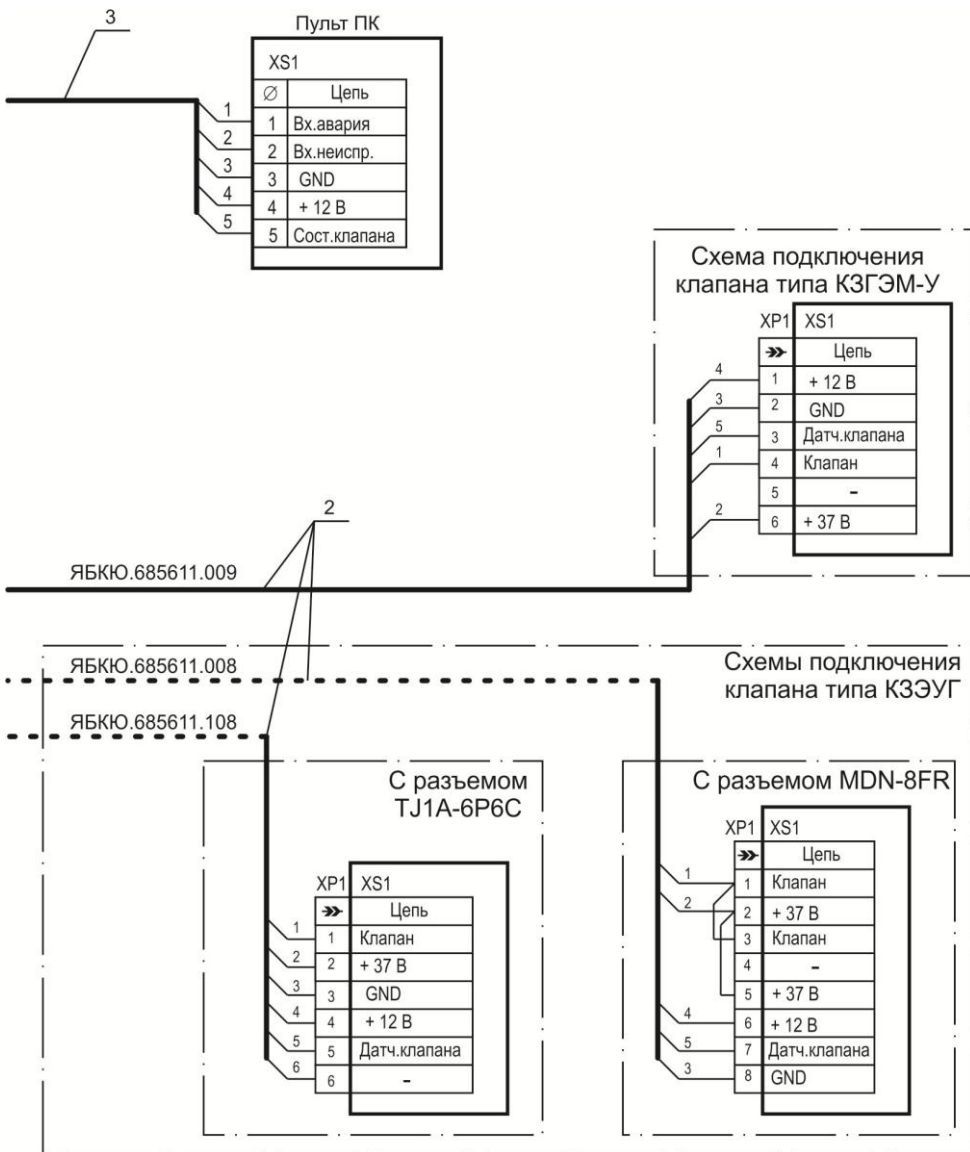


Рисунок Б.1 (продолжение)

Приложение В
(справочное)
Разметка крепежных отверстий

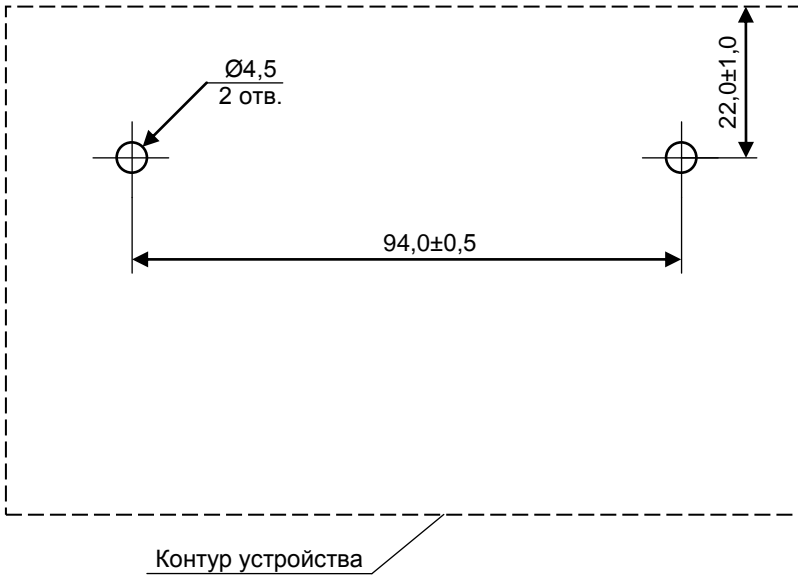


Рисунок В.1 – Разметка крепежных отверстий для сигнализатора и пульта

Приложение Г (обязательное) Методика калибровки сигнализаторов

Г.1 Настройку порогов срабатывания в процессе эксплуатации рекомендуется проводить не реже одного раза в год.

Г.2 Условия проведения:

- температура окружающей среды, °С 20±5
- относительная влажность, % 65±15
- атмосферное давление, кПа (мм.рт.ст.) 101,3±4 (760±30)

В помещениях, в которых проводятся работы содержание коррозионно-активных агентов не должно превышать норм, установленных для атмосферы типа 1 ГОСТ 15150, должны отсутствовать агрессивные ароматические вещества (кислоты, лаки, растворители, светлые нефтепродукты);

Сигнализатор должен быть выдержан в условиях проведения калибровки в течение 2 ч.

Баллоны с газовыми смесями должны быть выдержаны при температуре настройки порогов срабатывания в течение 24 ч.

Г.3 Средства измерений, вспомогательные технические устройства и материалы, применяемые при калибровке, приведены в таблице Д.2 приложения Д.

При калибровке должны быть использованы газовые смеси, приведенные в таблице Г.1. Расход газовых смесей установить равным (19 ± 1) л/ч по шкале ротаметра.

Допускается вместо подачи ПГС № 1 подавать атмосферный воздух, или выдержать сигнализатор в течение 3 мин на атмосферном воздухе.

Т а б л и ц а Г.1 Перечень ПГС для проведения настройки

№ ПГС	Наименование ПГС	Номер ПГС по Госреестру, ТУ	Номинальное значение концентрации и предел допускаемого абсолютного отклонения
1	ПНГ-воздух	ТУ 6-21-5-82	Марка А или Б
2	CH ₄ + воздух	3904-87	$(0,44 \pm 0,04)$ %об или $(10 \pm 0,9)$ % НКПР
3		3905-87	$(0,88 \pm 0,06)$ %об или $(20 \pm 1,4)$ % НКПР

Примечания.

1 ПНГ – поверочный нулевой газ.

2 Допускается вместо ПГС № 1 подавать атмосферный воздух, или выдержать сигнализатор на атмосферном воздухе в течение 3 мин.

Г.4 Перед проведением калибровки необходимо:

– на клеммнике «ВХОД» установить переключки между клеммами 1 - 4 и 2 - 3, на клеммнике «КЛАПАН» установить имитатор клапана между клеммами 1 - 2 в соответствии с рисунком Б.1 приложения Б.

– установить на сигнализатор насадку для ПГС;

– собрать схему в соответствии с рисунком Д.1 приложения Д.

– подать на сигнализатор питание и прогреть его в течение 30 минут.

Примечание – При проведении калибровки возможно свечение индикатора «КЛАПАН ЗАКРЫТ», что не является признаком неисправности.

Г.5 Калибровку выполнить в следующей последовательности:

Г.5.1 Для сигнализаторов СЗ-1-1Г:

- подать на датчик ПГС № 1 в течение не менее 30 секунд;
 - однократно нажать кнопку "▼", при этом индикатор «ПОРОГ СН₄ 10% НКПР» должен непрерывно гореть зеленым цветом;
 - подать ПГС № 2 в течение не менее 30 секунд;
 - нажать кнопку "▼", при этом индикатор «ПОРОГ СН₄ 10% НКПР» должен погаснуть;
 - подать ПГС № 1 в течение не менее 30 секунд.
- Сигнализатор готов к дальнейшей работе через 30 сек.

Г.5.2 Для сигнализаторов СЗ-1-2Г:

а) настройка первого порога:

- подать на датчик сигнализатора ПГС № 1 в течение не менее 30 секунд;
- однократно нажать на кнопку "▼1", при этом должен мигать зеленым цветом индикатор «ПОРОГ СН₄ 10/20% НКПР»;
- подать на датчик сигнализатора ПГС № 2 в течение не менее 30 секунд;
- нажать кнопку "▼1", при этом индикатор «ПОРОГ СН₄ 10/20% НКПР» должен погаснуть;
- подать ПГС № 1 в течение не менее 30 секунд.

б) настройка второго порога:

- подать на датчик сигнализатора ПГС № 1 в течение не менее 30 секунд;
- однократно нажать на кнопку "▼2", при этом индикатор «ПОРОГ СН₄ 10/20% НКПР» должен непрерывно гореть зеленым цветом;
- подать на датчик сигнализатора ПГС № 3 в течение не менее 30 секунд;
- нажать кнопку "▼2", при этом индикатор «ПОРОГ СН₄ 10/20% НКПР» должен погаснуть;
- подать ПГС № 1 в течение не менее 30 секунд.

Г.6 После калибровки:

- отключить питание сигнализатора;
- отключить сигнализатор от схемы;
- снять насадку;
- опломбировать отверстия для калибровки.

Настоящая методика поверки распространяется на сигнализаторы загазованности природным газом СЗ-1-1Г, СЗ-1-1ГВ, СЗ-1-2Г, СЗ-1-2ГВ и устанавливает методику их первичной поверки при выпуске из производства и после ремонта и периодической поверки в процессе эксплуатации. Межповерочный интервал - 1 год.

Д.1 ОПЕРАЦИИ ПОВЕРКИ

Т а б л и ц а Д.1 – операции, выполняемые при проведении поверки.

Наименование операции	Номер пункта методики поверки	Обязательность проведения операции	
		Поверка при выпуске из производства	Периодическая поверка и поверка после ремонта
Внешний осмотр	Д.6.1	+	+
Проверка электрической прочности изоляции	Д.6.2	+	–
Проверка электрического сопротивления изоляции	Д.6.3	+	+
Опробование	Д.6.4	+	+
Определение основной абсолютной погрешности срабатывания сигнализатора	Д.6.5	+	+

Если при проведении той или иной операции поверки получен отрицательный результат, поверка прекращается.

Д.2 СРЕДСТВА ПОВЕРКИ

Т а б л и ц а Д.2 – Средства поверки и вспомогательные средства, применяемые при поверке.

Номер пункта методики поверки	Наименование, тип, марка эталонного средства измерений или вспомогательного средства поверки, ГОСТ, ТУ или основные технические и (или) метрологические характеристики
Д.6.2	Универсальная пробойно-испытательная установка УПУ-10 АЭ2.771.001 ТУ, (~0-3 кВ)
Д.6.2, Д.6.3	Фольга алюминиевая АД1 по ГОСТ 4784-74
Д.6.2 - Д.6.5	Секундомер СОС пр 26-2-000 ТУ 25-1894.003-90
Д.6.3	Мегомметр М4101 по ГОСТ 8036-79. Напряжение на разомкнутых зажимах 500 В
Д.6.4, Д.6.5	Насадка для подачи ПГС
	ГСО-ПГС в баллонах под давлением по ТУ 6-16-2956-92 (таблица Д.3)
	Ротаметр РМ-А 0,063 Г УЗ ТУ1-01-0249-75
	Редуктор БКО-50 ДМ ТУ У 30482268.004
	Барометр-анероид метеорологический БАММ-1 ТУ 25-11.1513-79

Окончание таблицы Д.2

Номер пункта методики поверки	Наименование, тип, марка эталонного средства измерений или вспомогательного средства поверки, ГОСТ, ТУ или основные технические и (или) метрологические характеристики
Д.6.4, Д.6.5	Гигрометр психрометрический ВИТ-2 ТУ 3 Украина 14307481.001-92
	Трубка поливинилхлоридная (ПВХ) 5x1,5 мм по ТУ 6-19-272-85
<p>Примечания.</p> <p>1 Все эталонные средства поверки должны иметь действующие свидетельства о поверке.</p> <p>2 Допускается использование других средств измерения, обеспечивающих необходимую погрешность измерений.</p>	

Д.3 ТРЕБОВАНИЯ БЕЗОПАСНОСТИ

При проведении поверки соблюдают следующие требования безопасности:

Д.3.1 Помещение, в котором проводится поверка должно быть оборудовано приточно-вытяжной вентиляцией.

Д.3.2 При работе с газовыми смесями в баллонах под давлением необходимо соблюдать "Правила устройства и безопасной эксплуатации сосудов, работающих под давлением", утвержденные Госгортехнадзором 27.11.1987 г.

Д.3.3 Не допускается при проведении регулировки и поверки сигнализаторов сбрасывать ПГС в атмосферу рабочих помещений.

Д.4 УСЛОВИЯ ПОВЕРКИ

При проведении поверки соблюдают следующие условия:

- температура окружающей среды, °С плюс (20±5)
- относительная влажность воздуха, % от 30 до 80
- атмосферное давление, кПа (мм.рт.ст.) 101,3±4 (760 ± 30)
- напряжение питания переменного тока частотой (50±1) Гц, В. 220±11

В помещениях, где проводятся испытания, содержание коррозионно-активных агентов не должно превышать установленных для атмосферы типа I ГОСТ 15150-69, должны отсутствовать агрессивные ароматические вещества (кислоты, лаки, растворители, светлые нефтепродукты); должна быть гарантирована защита сигнализаторов от прямого солнечного излучения и находящихся рядом источников тепла.

Д.5 ПОДГОТОВКА К РАБОТЕ

Перед проведением поверки должны быть выполнены следующие подготовительные работы:

- проверить комплектность сигнализатора;
- настроить порог(и) срабатывания сигнализатора в соответствии с приложением Г;
- проверить наличие паспортов и сроки годности газовых смесей в баллонах под давлением;
- баллоны с ПГС должны быть выдержаны в помещении для поверки не менее 24 ч;
- подготовить к работе эталонные и вспомогательные средства поверки, указанные в разделе Д.2, в соответствии с требованиями их эксплуатационной документации.

Д.6 ПРОВЕДЕНИЕ ПОВЕРКИ

Д.6.1 Внешний осмотр.

При внешнем осмотре устанавливают соответствие следующим требованиям:

- отсутствие внешних повреждений корпуса, влияющих на работоспособность сигнализатора;
- отсутствие повреждений кабеля питания;
- исправность органов управления и четкость надписей на лицевой панели сигнализаторов;
- соответствие маркировки требованиям нормативных документов на сигнализатор;
- пломбы не должны быть нарушены.

Результаты внешнего осмотра сигнализатора считают положительными, если они соответствуют перечисленным выше требованиям.

Д.6.2 Проверка электрической прочности изоляции.

Д.6.2.1 Проверку электрической прочности изоляции проводят на пробойной установке. Сигнализатор предварительно отключить от сети.

Д.6.2.2 Испытательное переменное напряжение величиной 3000 В прикладывают между соединенными вместе контактами вилки шнура питания и металлической фольгой, плотно приложенной к корпусу сигнализатора.

Д.6.2.3 Подачу испытательного напряжения начинают от нуля или величины рабочего напряжения. Поднимают напряжение плавно или ступенями, не превышающими 10% испытательного напряжения, за время от 5 до 20 с.

Д.6.2.4 Испытуемую цепь выдерживают под испытательным напряжением в течение 1 мин, после чего напряжение плавно или ступенями снижают до нуля или близкого к рабочему за время от 5 до 20 с.

Д.6.2.5 Сигнализатор считается выдержавшим испытание, если в процессе испытаний не наблюдалось признаков пробоя или поверхностного перекрытия по изоляции.

Д.6.3 Проверка сопротивления изоляции.

Д.6.3.1 Проверку проводят мегомметром М4101. Электрическое питание сигнализатора должно быть отключено.

Д.6.3.2 Мегомметр подключают к замкнутым между собой контактами вилки шнура питания и металлической фольгой (экраном), плотно приложенной к корпусу сигнализатора.

Д.6.3.3 Через 1 мин после приложения испытательного напряжения величиной 500 В по шкале мегомметра фиксируют величину сопротивления изоляции.

Д.6.3.4 Результаты поверки считают положительными, если измеренное значение сопротивления изоляции сигнализатора не менее 5 МОм.

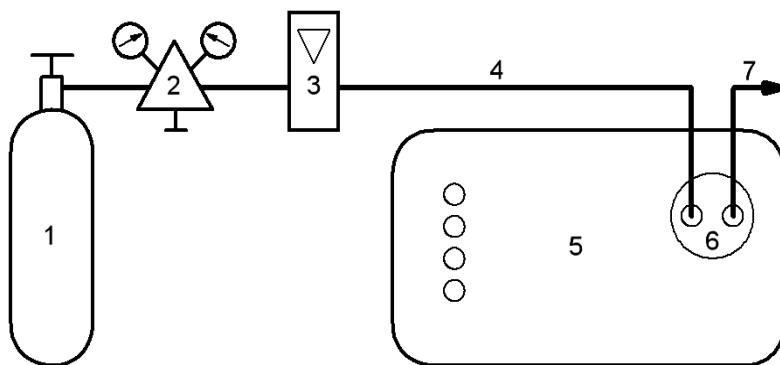
Д.6.4 Опробование

Д.6.4.1 Опробование сигнализаторов проводят в условиях, оговоренных в разделе Д.4.

Д.6.4.2 Установить в клеммной колодке XS106 (КЛАПАН) между контактами 1 и 2 имитатор клапана (резистор с номинальной мощностью 0,125 Ватт и сопротивлением 10 кОм).

Д.6.4.3 Установить в клеммной колодке XS104 (ВХОД) между контактами 1 и 4, 2 и 3 проволочные перемычки.

Д.6.4.4 Собрать схему для проверки сигнализатора с применением ПГС в соответствии с рисунком Д.1. Перечень ПГС для проведения испытаний приведен в таблице Д.3.



1 – баллон с ПГС, 2 – редуктор, 3 – ротаметр, 4 – трубка ПВХ 5x1,5 мм, 5 – сигнализатор загазованности, 6 – насадка для подачи ПГС, 7 – сброс ПГС

Рисунок Д.1 – Схема для настройки и проверки сигнализатора с применением ПГС

Т а б л и ц а Д.3 Перечень ПГС для проведения испытаний

№ ПГС	Наименование ПГС	Номер ПГС по Госреестру, ТУ	Номинальное значение концентрации и предел допускаемого абсолютного отклонения
1	ПНГ-воздух	ТУ 6-21-5-82	Марка А или Б
2	CH ₄ + воздух	3904-87	(0,22 ± 0,04) %об или (5 ± 0,9) % НКПР
3		3904-87	(0,66 ± 0,04) %об или (15 ± 0,9) % НКПР
4		3905-87	(1,10 ± 0,06) %об или (25 ± 1,4) % НКПР

Примечания.

1 ПНГ – поверочный нулевой газ.

2 Допускается вместо ПГС № 1 подавать атмосферный воздух, или выдержать сигнализатор на атмосферном воздухе в течение 3 мин.

Расход ПГС через сигнализатор должен быть равен (19±1) л/ч.

Д.6.4.5 Установить насадку для подачи газовых смесей.

Д.6.4.6 Включить прибор. Прогреть не менее 5 мин.

Д.6.4.7 Подать смесь ПГС № 3 (для сигнализаторов СЗ-1-1Г(В)), ПГС № 4 (для сигнализаторов СЗ-1-2Г(В)).

Д.6.4.1.5 Результаты опробования считаются положительными, если в течение 15 сек сработает звуковая и световая сигнализация соответствующая сигнальному уровню "Порог" (для сигнализаторов СЗ-1-1Г(В)) или сначала сигнальному уровню "Порог 1", а затем сигнальному уровню "Порог 2" (для сигнализаторов СЗ-1-2Г(В)).

Д.6.5 Определение основной абсолютной погрешности срабатывания сигнализатора

Д.6.5.1 Определение основной абсолютной погрешности проводят в условиях, оговоренных в разделе Д.4.

Д.6.5.2 Установить в клеммной колодке XS106 (КЛАПАН) между контактами 1 и 2 имитатор клапана (резистор с номинальной мощностью 0,125 Ватт и сопротивлением 10 кОм).

Д.6.5.3 Установить в клеммной колодке XS104 (ВХОД) между контактами 1 и 4, 2 и 3 проволочные перемычки.

Д.6.5.4 Собрать схему для проверки сигнализатора с применением ПГС в соответствии с рисунком Д.1. Перечень ПГС для проведения испытаний приведен в таблице Д.3.

Д.6.5.5 Установить насадку для подачи газовых смесей.

Д.6.5.6 Включить прибор. Прогреть не менее 30 мин.

Д.6.5.7 Определение соответствия пределам допускаемой абсолютной погрешности сигнализатора проводят при поочередной подаче на сигнализатор ПГС в последовательности 1-2-3-4-1.

Д.6.5.8 Результаты проверки считаются положительными, если:

– при подаче ПГС №2 в течение 30 с звуковая и световая сигнализации сигнализатора не срабатывают;

– при подаче ПГС №3 в течение 15 с срабатывают звуковая и световая сигнализации, соответствующие сигнальному уровню «Порог» (для сигнализаторов СЗ-1-1Г(В)) или сигнальному уровню «Порог 1» (для сигнализаторов СЗ-1-2Г(В)).

Кроме этого, при подаче ПГС № 3 в течение 30 сек, не должно происходить срабатывания звуковой и световой сигнализации, соответствующей сигнальному уровню «Порог 2» (для сигнализаторов СЗ-1-2Г(В));

– при подаче ПГС №4 в течение 15 с срабатывает звуковая и световая сигнализации, соответствующие сигнальному уровню «Порог 2» (для сигнализаторов СЗ-1-2Г(В)).

Д.7 ОФОРМЛЕНИЕ РЕЗУЛЬТАТОВ ПОВЕРКИ

Д.7.1 Результаты проверки оформляют протоколом, форма которого приведена в приложении Е.

Д.7.2 Сигнализатор считают годными к эксплуатации, если он удовлетворяет требованиям настоящего документа.

Д.7.3 Положительные результаты проверки оформляют свидетельством установленной формы согласно ПР 50.2.006.

Д.7.4 При отрицательных результатах проверки выдают извещение о непригодности установленной формы согласно ПР 50.2.006 с указанием причин непригодности.

Приложение Е
(справочное)
Форма протокола поверки сигнализатора

ПРОТОКОЛ

поверки сигнализатора СЗ-1-_____ .

Заводской № _____ Дата поверки _____

УСЛОВИЯ ПОВЕРКИ:

Температура окружающего воздуха, °С _____

Атмосферное давление, кПа _____

Относительная влажность, % _____

РЕЗУЛЬТАТЫ ПОВЕРКИ

1. Результаты внешнего осмотра: _____

2. Результаты опробования: _____

3. Результаты определения соответствия пределам допускаемой абсолютной погрешности:

4. Заключение: _____

Поверитель: _____

ФИО

подпись



По вопросам продаж и поддержки обращайтесь:

Архангельск +7 (8182) 45-71-35
Астана +7 (7172) 69-68-15
Астрахань +7 (8512) 99-46-80
Барнаул +7 (3852) 37-96-76
Белгород +7 (4722) 20-58-80
Брянск +7 (4832) 32-17-25
Владивосток +7 (4232) 49-26-85
Владимир +7 (4922) 49-51-33
Волгоград +7 (8442) 45-94-42
Воронеж +7 (4732) 12-26-70
Екатеринбург +7 (343) 302-14-75
Иваново +7 (4932) 70-02-95
Ижевск +7 (3412) 20-90-75
Иркутск +7 (3952) 56-24-09
Йошкар-Ола +7 (8362) 38-66-61
Казань +7 (843) 207-19-05

Калининград +7 (4012) 72-21-36
Калуга +7 (4842) 33-35-03
Кемерово +7 (3842) 21-56-70
Киров +7 (8332) 20-58-70
Краснодар +7 (861) 238-86-59
Красноярск +7 (391) 989-82-67
Курск +7 (4712) 23-80-45
Липецк +7 (4742) 20-01-75
Магнитогорск +7 (3519) 51-02-81
Москва +7 (499) 404-24-72
Мурманск +7 (8152) 65-52-70
Наб.Челны +7 (8552) 91-01-32
Ниж.Новгород +7 (831) 200-34-65
Нижневартовск +7 (3466) 48-22-23
Нижнекамск +7 (8555) 24-47-85

Новороссийск +7 (8617) 30-82-64
Новосибирск +7 (383) 235-95-48
Омск +7 (381) 299-16-70
Орел +7 (4862) 22-23-86
Оренбург +7 (3532) 48-64-35
Пенза +7 (8412) 23-52-98
Первоуральск +7 (3439) 26-01-18
Пермь +7 (342) 233-81-65
Ростов-на-Дону +7 (863) 309-14-65
Рязань +7 (4912) 77-61-95
Самара +7 (846) 219-28-25
Санкт-Петербург +7 (812) 660-57-09
Саранск +7 (8342) 22-95-16
Саратов +7 (845) 239-86-35
Смоленск +7 (4812) 51-55-32

Сочи +7 (862) 279-22-65
Ставрополь +7 (8652) 57-76-63
Сургут +7 (3462) 77-96-35
Сызрань +7 (8464) 33-50-64
Сыктывкар +7 (8212) 28-83-02
Тверь +7 (4822) 39-50-56
Томск +7 (3822) 48-95-05
Тула +7 (4872) 44-05-30
Тюмень +7 (3452) 56-94-75
Ульяновск +7 (8422) 42-51-95
Уфа +7 (347) 258-82-65
Хабаровск +7 (421) 292-95-69
Чебоксары +7 (8352) 28-50-89
Челябинск +7 (351) 277-89-65
Череповец +7 (8202) 49-07-18
Ярославль +7 (4852) 67-02-35

сайт: sakz.pro-solution.ru | эл. почта: skz@pro-solution.ru
телефон: 8 800 511 88 70